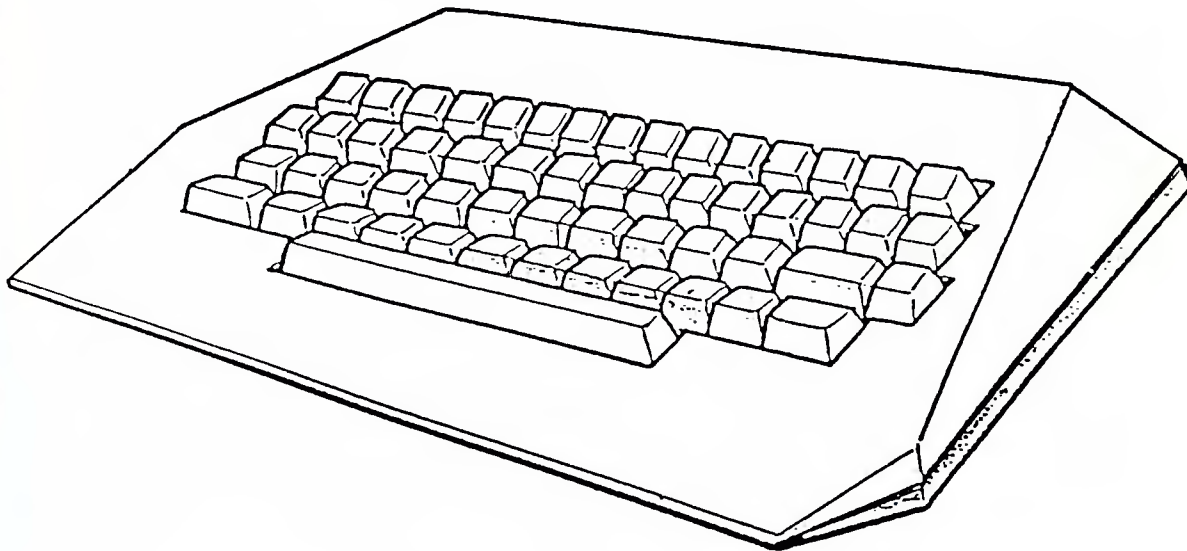

MATRA-TANDY ELECTRONIQUE



" MANUEL TECHNIQUE ALICE 90 "

" MANUEL TECHNIQUE ALICE 90 "

SOMMAIRE

- 1.- PRESENTATION GENERALE
- 2.- ARCHITECTURE DE LA VERSION DE BASE
- 3.- DESCRIPTION DE LA CARTE DE BASE
 - 3.1 - Principe de fonctionnement
 - . microprocesseur et mémoire
 - . génération vidéo
 - . incrustation
 - . entrées-sorties
 - 3.2 - Clavier
 - 3.3.- Interface cassette
 - 3.4.- Interface RS 232 C
 - 3.5.- Prise péritélévision
 - 3.6.- Bus extension et timing
- 4.- COMPOSANTS PRINCIPAUX ALICE 90
- 5.- ALIMENTATION
- 6.- MEMORY MAP ALICE 90
- 7.- ENVIRONNEMENT
- 8.- NOMENCLATURE
- 9.- SCHEMAS ELECTRIQUES
- 10.- SCHEMAS D'IMPLANTATION

1.- PRESENTATION GENERALE

ALICE 90 est un micro ordinateur familial destiné aux applications d'éducation, de gestion familiale, de loisir (jeux), courrier.

Il s'adresse également aux "hobbistes" pour la réalisation d'application matérielle-logicielle plus sophistiquée.

ALICE 90 est multi-langages au départ à savoir :

- BASIC, microsoft pour la création de programmes
- EDITEUR, pour les applications de type courrier
- ASSEMBLEUR, pour les applications "hobbiste" ou créateurs de logiciels.

ALICE 90 est livrée prête à fonctionner, c'est à dire :

- Micro-ordinateur ALICE 90
- Module d'alimentation secteur
- Cable péritélévision pour raccordement à un téléviseur couleur
- Documentation sur le BASIC : "GUIDE ALICE"
- Documentation sur l'éditeur et l'assembleur

ALICE 90 permet la connexion des périphériques suivants :

- Cassette Audio
- Imprimante série asynchrone (600 bauds)
- Extension par la connexion type bus (mémoire-floppy etc...)

TRA-TANDY ELECTRONIQUE

Les caractéristiques principales de l'ALICE 90 sont les suivantes :

- Mémoire ROM système de 16 K octets comportant :
 - . un BASIC microsoft
 - . un ASSEMBLEUR
 - . un EDITEUR

- Mémoire vive utilisateur de 32 K octets.

- Mémoire vidéo de 8 K octets.

- L'affichage écran a pour résolution :
 - . mode caractère : - 16 lignes de 32 caractères
 - 25 lignes de 40 caractères
 - 25 lignes de 80 caractères

chaque mode étant sélectable par des instructions BASIC.

 - . mode vidéotext : - Compatibilité avec le vidéotext aux normes CNET/CCETT.

 - . mode graphique : - Possibilité de 320 x 250 mode bichrome avec 300 formes définissables.
 - Possibilité de 160 x 125 en équivalent bit map.

 - . un mode incrustation permet le mixage d'une image Télé,
(vidéodisque ou radiodiffusion) avec l'image issue de l'ALICE 90.

- Clavier : type machine à écrire de 53 touches en forme "corbeille".

- Microprocesseur famille 6800 + → 6803, vitesse 1 Mhz.

- Gestion cassette à vitesse moyenne de 1500 bauds.

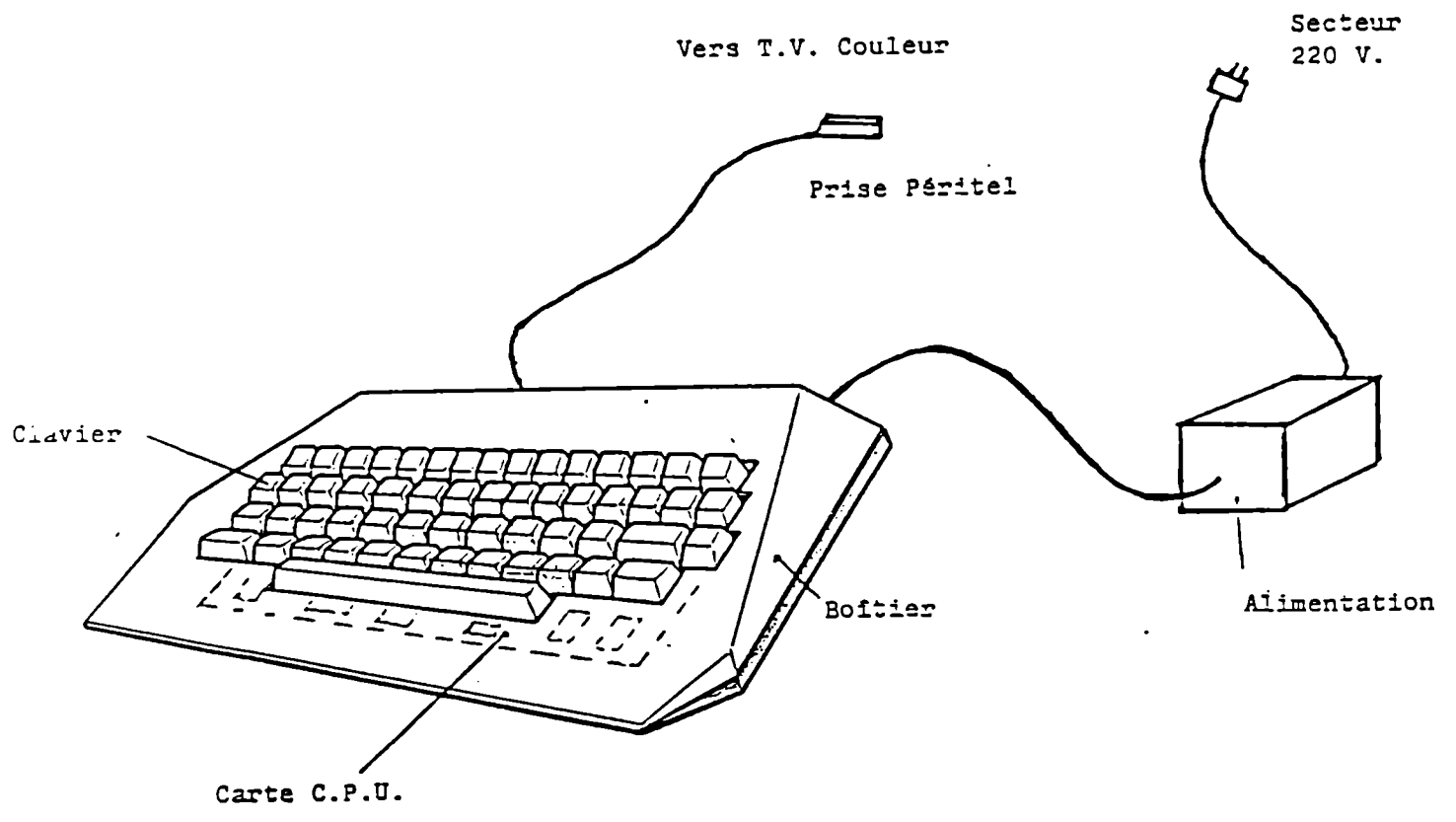
- Gestion UART pour imprimante 600 bauds.

2.- ARCHITECTURE DE LA VERSION DE BASE

Le synoptique de la version de base est donné ci-après.

Le matériel se compose des sous-ensembles suivants :

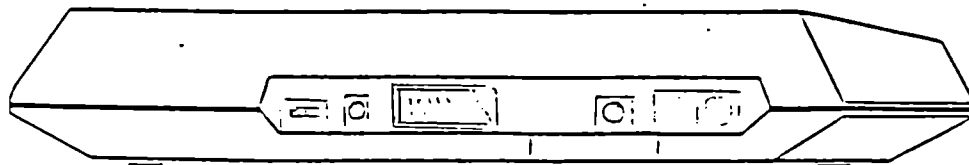
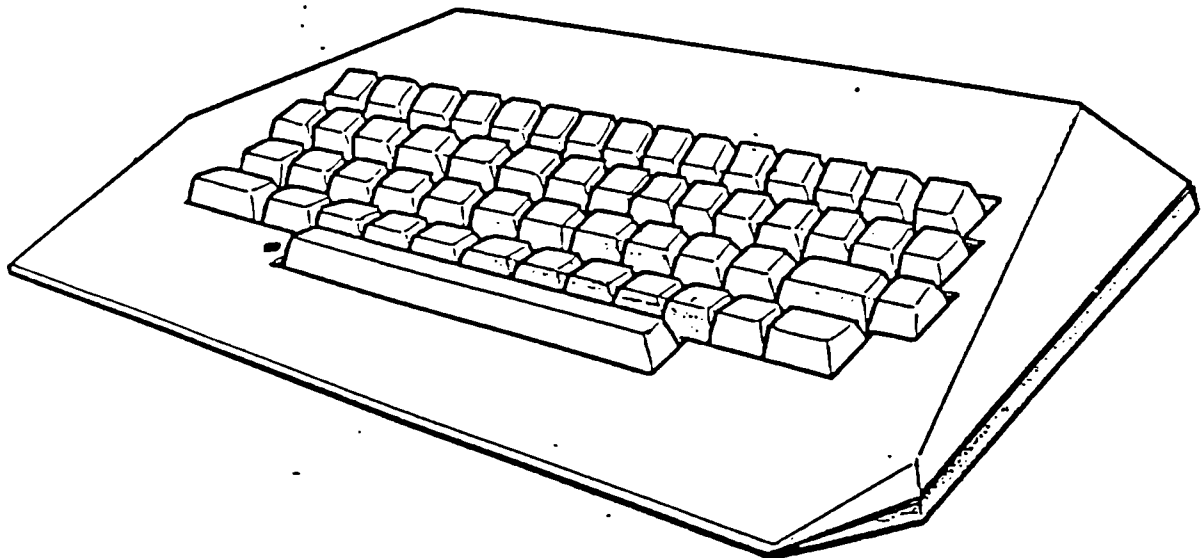
- Boîtier
- Clavier
- Alimentation
- Carte CPU



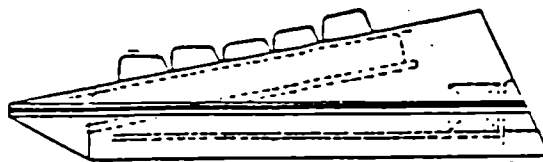
Boitier :

Il est constitué de deux sous-ensembles principaux ;
• une embase et un capot supérieur, de couleur rouge.

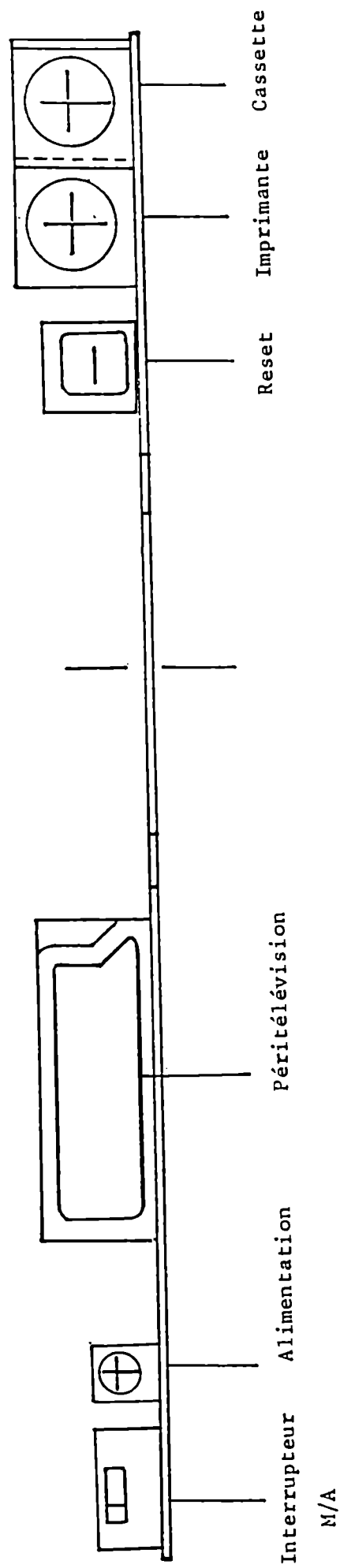
Dimensions : 366 mm
200 mm
30 - 62 mm



Vue arrière



Vue latérale



FACE ARRIERE CARTE "SUPER ALICE"

3.- DESCRIPTION DE LA CARTE DE BASE ALICE 90

La carte ALICE 90 comporte les éléments suivants :

- Le microprocesseur 6803 : 8 bits, (4 MHz = fréquence quartz).
- Le processeur de visualisation 9345.
- La RAM de visualisation (8 K octets).
- La RAM utilisateur (32 K octets).
- La ROM basic + éditeur + assembleur (16 K octets).
- La logique de décodage, rafraîchissement mémoire..., intégrée en 3 circuits spécifiques, faible consommation.
- Les interfaces cassette, péritélévision et imprimante (RS 232).
- Les circuits d'alimentations, générant à partir du secondaire du transformateur extérieur :
 - + 11 V non régulé servant aux interfaces PERITEL et imprimante.
 - 11 V non régulé servant à l'interface imprimante.
 - + 5 V régulé 0,8 A continu, servant aux circuits logiques et aux extensions.

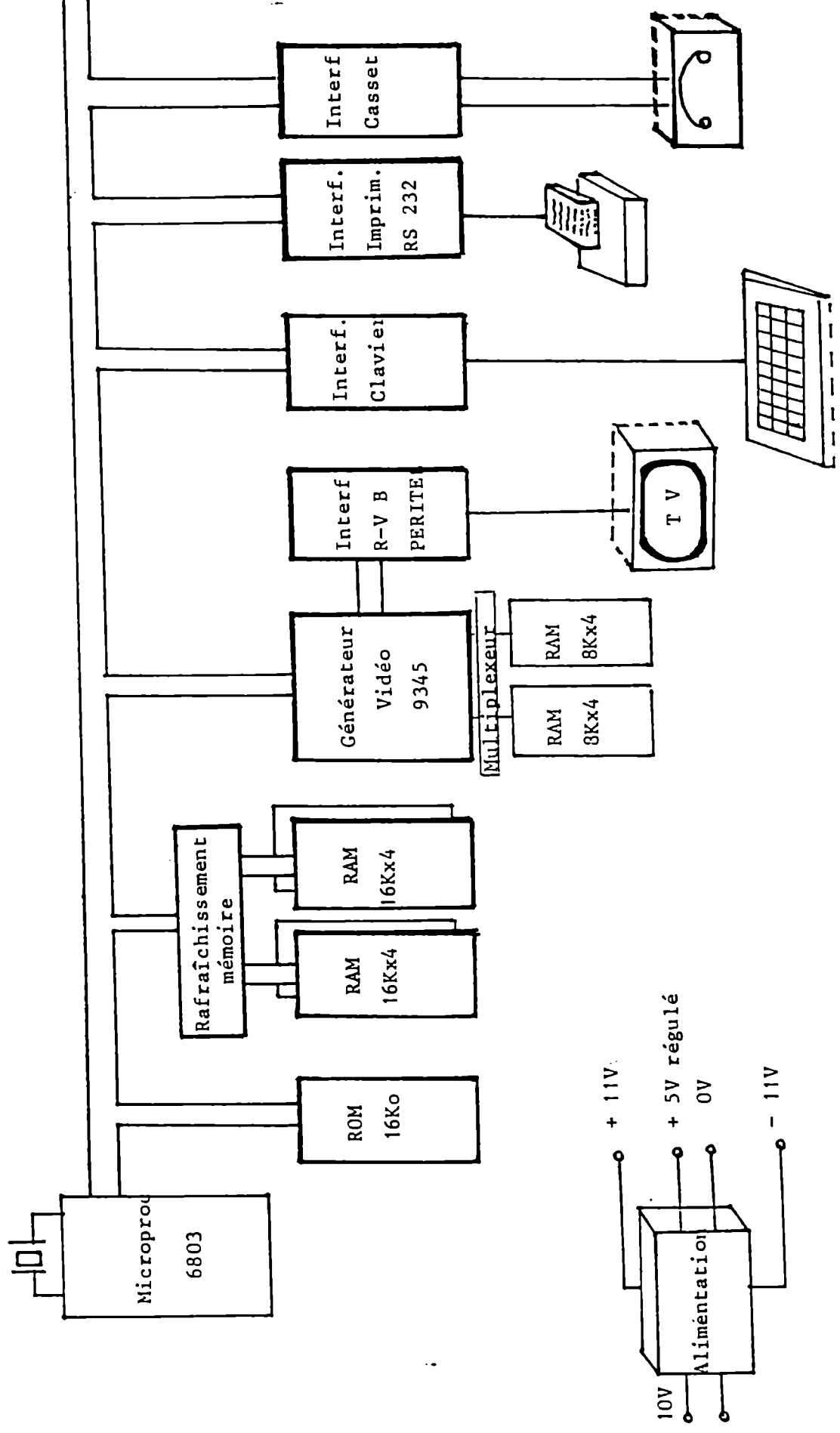
3.1.- Principe de fonctionnement

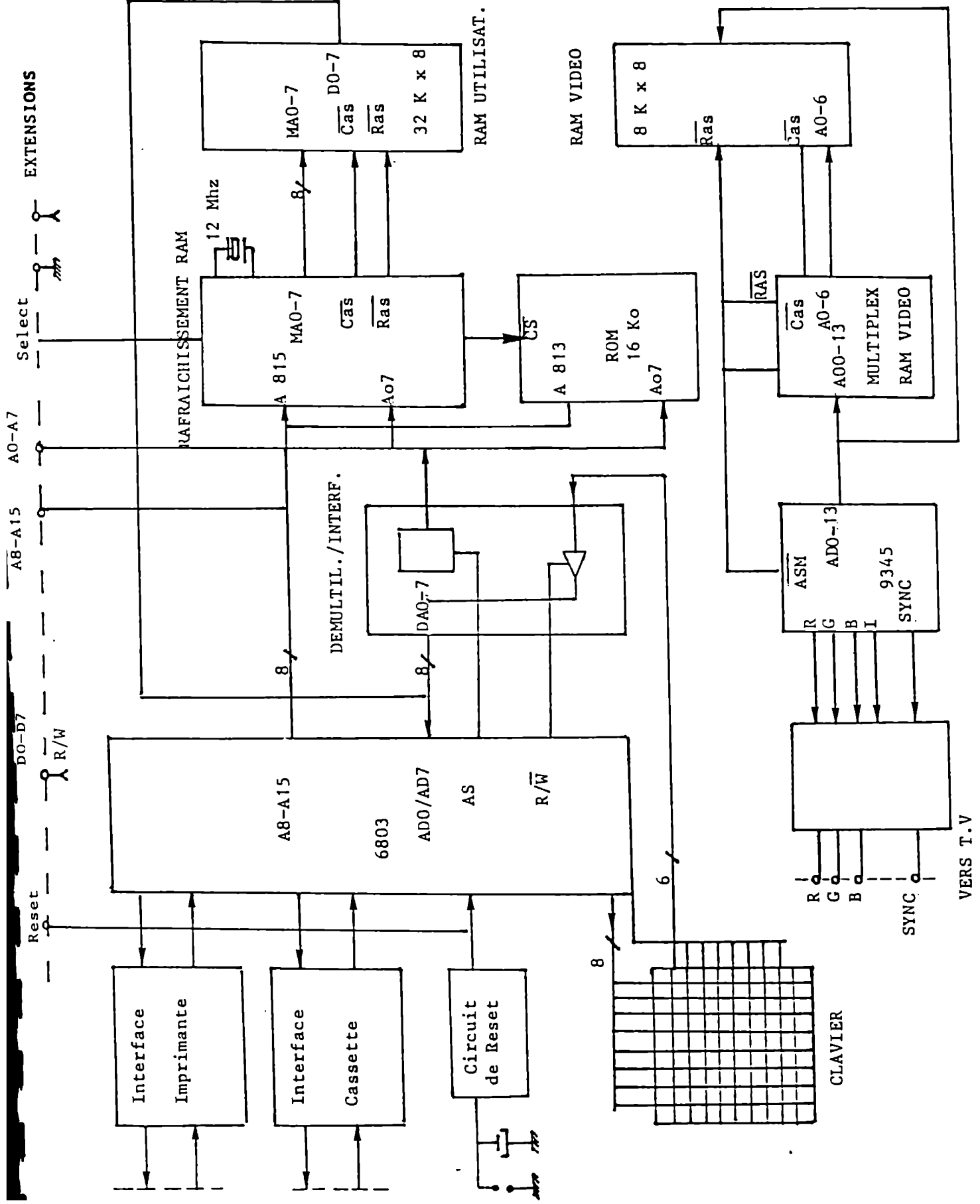
Circuits microprocesseur :

- Le microprocesseur 6803 est utilisé en configuration bus multiplexé pour la mémoire ROM et 16 K octets.
- La mémoire RAM de visualisation (2 boîtiers 8 K x 4 bits dynamiques) est rafraîchie par un circuit spécifique prédiffusé.
- Le chip de visualisation est connecté au bus multiplexé.
- Les entrées / sorties cassette et imprimante sont gérées directement par les ports E/S du 6803.
- La sortie péritélévision est gérée par le générateur de vidéo 9345.
- La mémoire RAM utilisateur de 32 K octets est composée de 4 boîtiers 4416 gérés par un circuit de rafraîchissement spécifique.
- Le clavier est géré par des ports du 6803 et par un boîtier spécifique comportant 6 entrées. C'est un clavier matriciel de 53 touches (2 touches shifts) avec une matrice 9 x 6.

TANDY ELECTRONIQUE

Vers Extensions



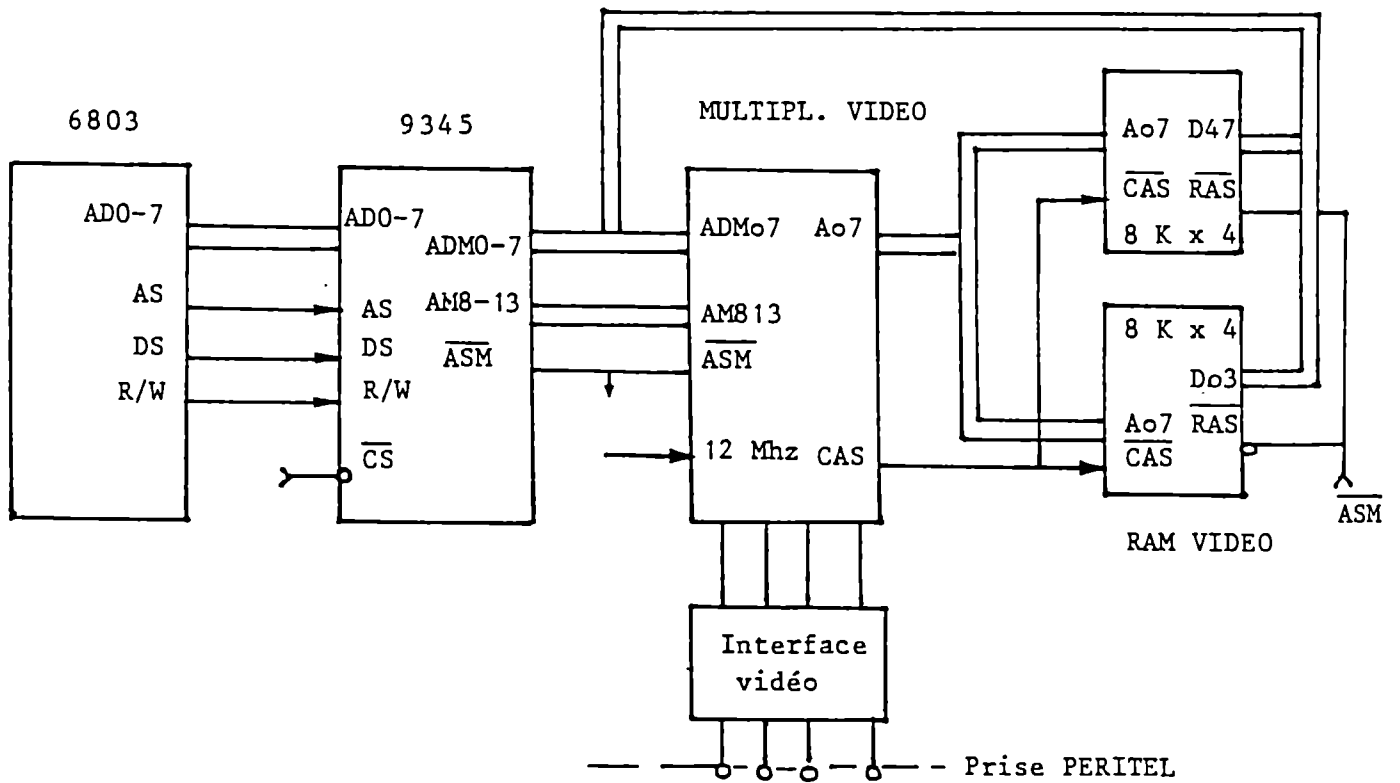


VERS T.V

Génération vidéo :

Caractéristiques principales :

- Possibilité vidéotexte en mode caractères et semi-graphique.
- 25 lignes de 40 Au 80 caractères.
- Fonction incrustation image microprocesseur mixée avec une image télé.
- Possibilité graphique - 9 couleurs 320 x 250.
- Générateur de caractères interne au chip.
- Générateur interne pour définir de nouveaux symboles.
- Accentuation et caractères accentués.

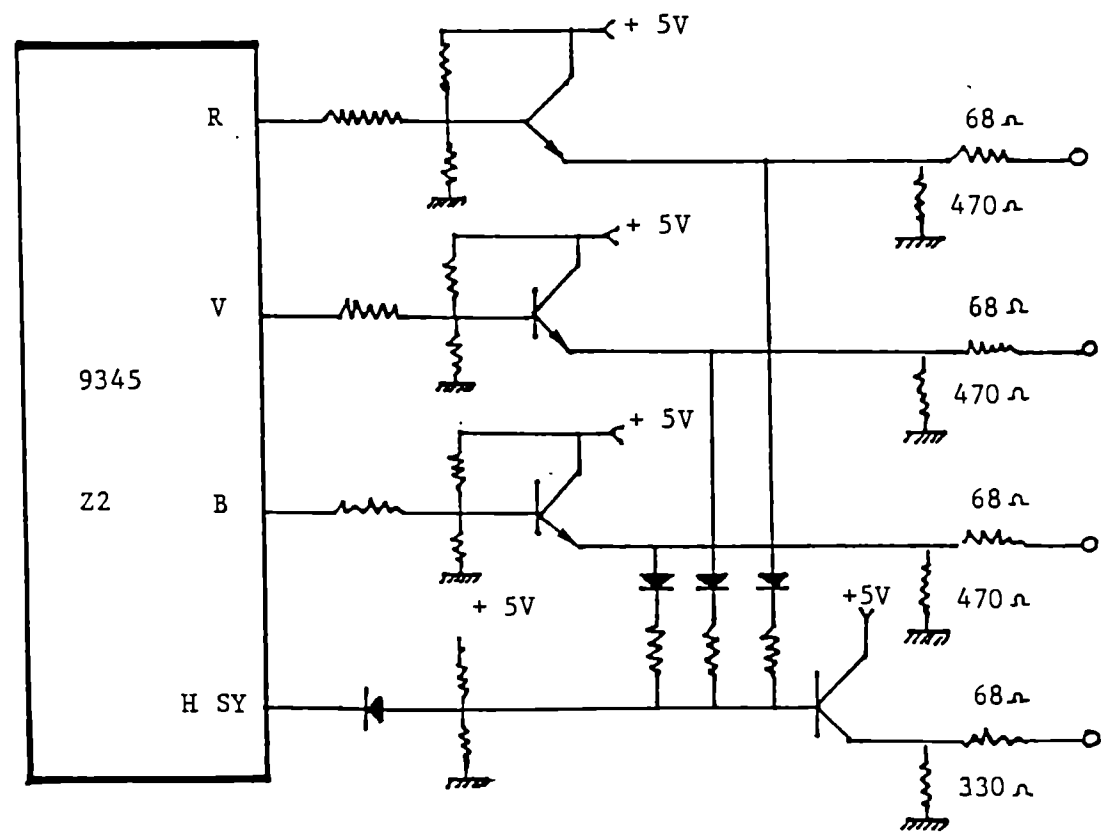


TANDY ELECTRONIQUE

- Capacité de la mémoire vidéo : 8 KO indépendante de la mémoire utilisateur.
- Cette mémoire est constituée de 2 boitiers 8 K x 4 bits (4408).
- Le rafraîchissement est effectué par le prédiffusé et le 9345.
- Un circuit spécifique "Multiplexeur vidéo" permet l'adressage successif des rangées, puis des colonnes de la mémoire.
- La sélection des rangées (RAS) est générée par le chip vidéo 9345 (ASM).
- La sélection des colonnes (CAS) est générée par un circuit type latch à l'intérieur du chip spécifique "Multiplexeur vidéo".
- Les signaux de couleur R-G-B- (Rouge-Vert Bleu) utilisent le signal d'incrustation I pour générer les 9 couleurs :
 - . Noir / . Vert / . Jaune / . Bleu roi / . Rouge / . Ivoir /
 - . Bleu pâle / . Mauve / . Orange.
- Un circuit d'adaptation rend les signaux de couleur et de synchro horizontale (HSYN) compatibles aux normes PERITEL.

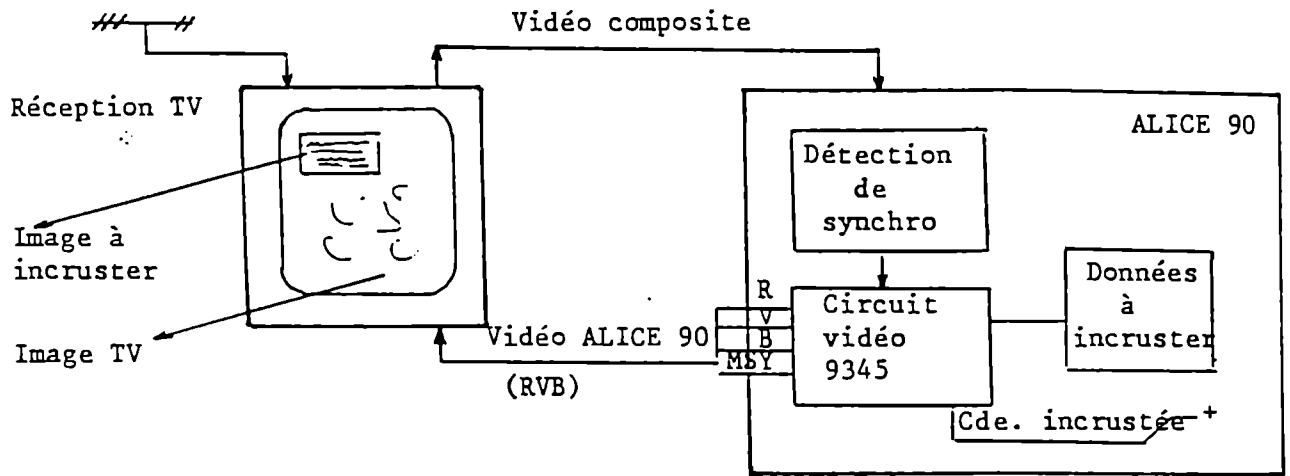
Circuit d'adaptation PERITEL

- L'adaptation du signal de synchro aux normes PERITEL nécessite une combinaison des 3 signaux R-G-B sortant du 9345.
- Les 4 sorties couleurs et synchro sont adaptées à : 1 V crête \pm 3 db.
75 Ω d'impédance.



Fonction incrustation :

Principe :



- Il s'agit de faire apparaître sur une image de télé une deuxième image issue d'ALICE.
- Pour se faire, la liaison "Péritelévision" transmet à ALICE un signal comprenant la synchro image qui doit permettre au circuit vidéo 9345 de stabiliser l'image issue d'ALICE.
Ce circuit est mis en mode Incrustation par commutation extérieure issue du câble "Péritelévision".

Caractéristiques de l'image ALICE :

- 8 couleurs possibles de forme et de fond.
- La fonction incrustation élimine la couleur Orange qui était créée grâce au bit I (Incrustation) en sortie du 9345, mélangé avec R-V-B.
- Taille et emplacement au choix.
- Possibilité de caractères sans fond.
- Modes d'affichage inchangés : 32 - 40 ou 80 caractères / ligne.

Contraintes : - Signal T.V reçu, de niveau suffisant (selon les normes) pour permettre une bonne détection de synchro image.

- Téléviseur aux normes PERITELEVISION NF C92-250.

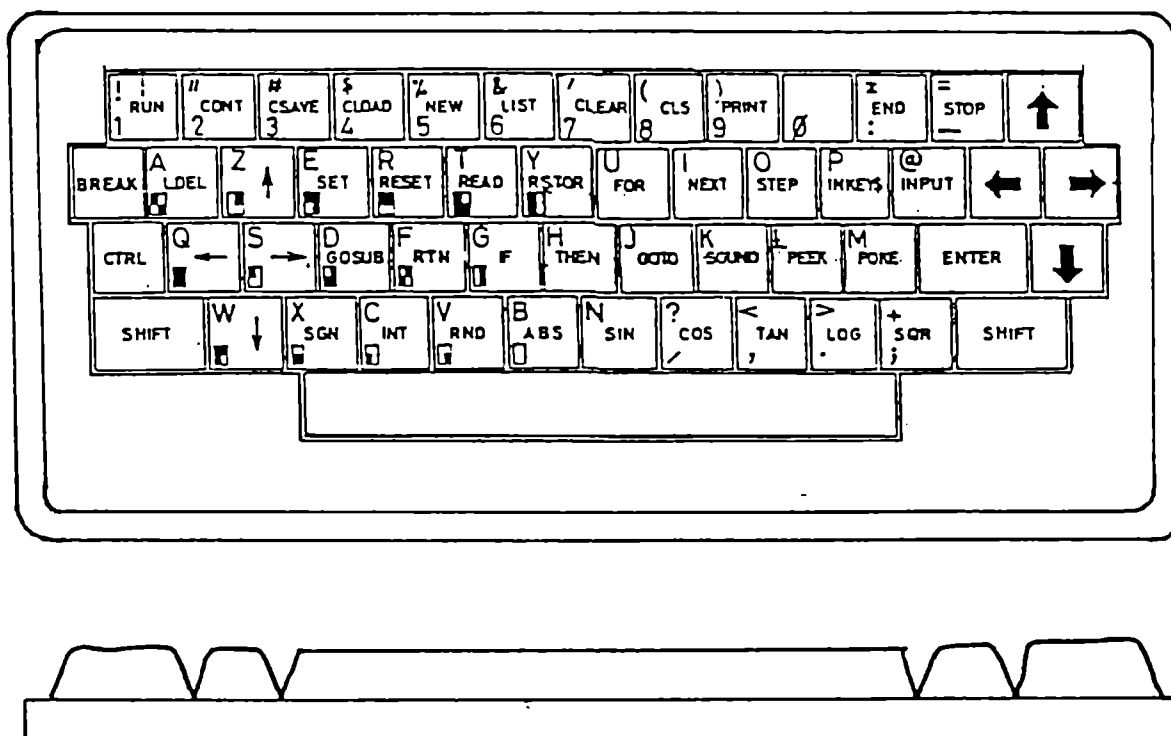
Utilisation :

- Peut servir à suivre soi-même un programme éducatif transmis par une chaîne de télévision et nécessitant une intervention de l'opérateur sur l'écran.
- Peut nécessiter une cartouche ROM externe servant à guider l'opérateur.

3.2.- Clavier :

Le clavier est composé de 53 touches à enfoncement, simple contact, assemblées en matrice de 9 x 6 et scrutées directement par le microprocesseur. Ces touches sont montées sur un circuit imprimé simple face, relié à la carte électronique par 1 cable plat de 16 conducteurs.

Il ne comprend donc aucune électronique.



A chaque touche correspondent en général 3 gravures :

- 2 gravures (1 en haut et 1 en bas) correspondant aux caractères alphanumériques et aux signes, fonctionnent avec ou sans "SHIFT".
- 1 gravure au centre correspondant aux instructions usuelles du BASIC : fonctionne avec "CONTROL".

AFFECTATION DES E/S ALICE 90

- Clavier : . Port 1 du 6803 utilisé en sortie, soit 8 bits.
 - . Gate Arrays 6 bits d'entrée en BFFF, bit 2^0 à 2^6 .
 - . Poids faibles pour les touches normales, bit 2^1 port 2 du 6803 en entrée pour la colonne de contrôle.

- Cassette : . Sortie bit 2^0 du port 2 du 6803.
 - . Entrée bit 2^4 du port 2 du 6803.

- E/S Série : . Sortie bit data, 2^0 du port 2 du 6803.
 - . Entrée data, 2^2 du port 2 du 6803.
 - . Entrée status, 2^3 du port 2 du 6803.

- Son : . Sortie Gate Arrays, bit 2^7 adresse BFFF.

- Ecran : VDG adresse BF20 à BF2F (voir documentation constructeur).

3.3.- Interface cassette

L'interface cassette se compose :

- . En écriture, d'un filtrage-atténuateur connecté sur un Port de sortie microprocesseur.
- . En lecture, d'un comparateur à seuil, servant à la remise en forme du signal relu.

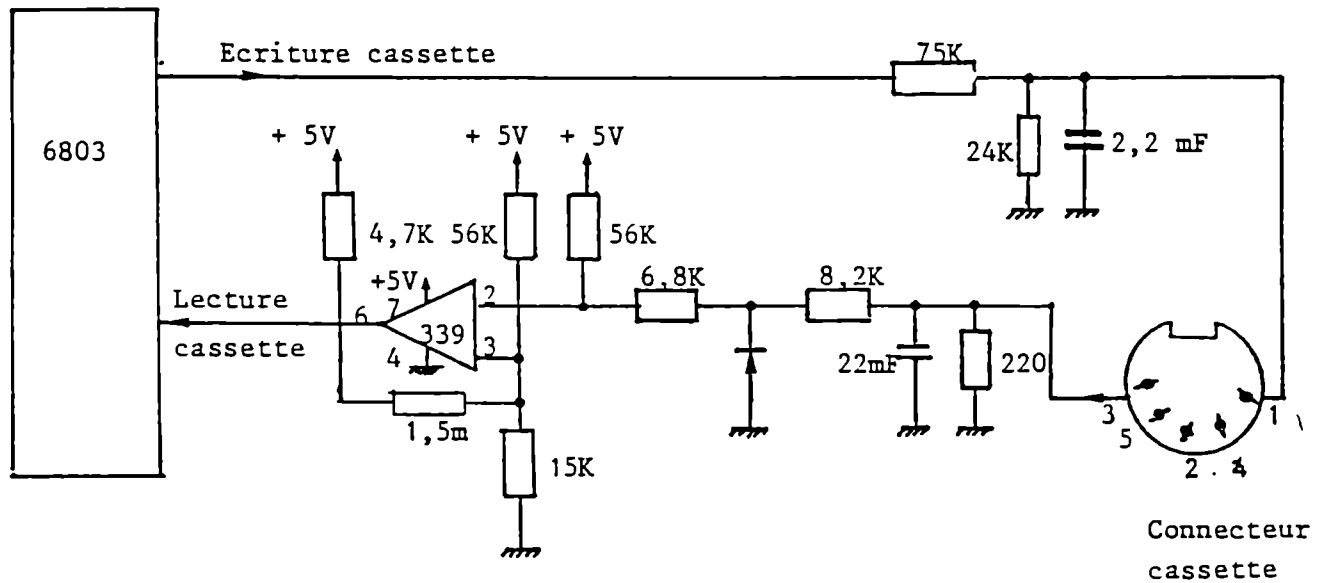
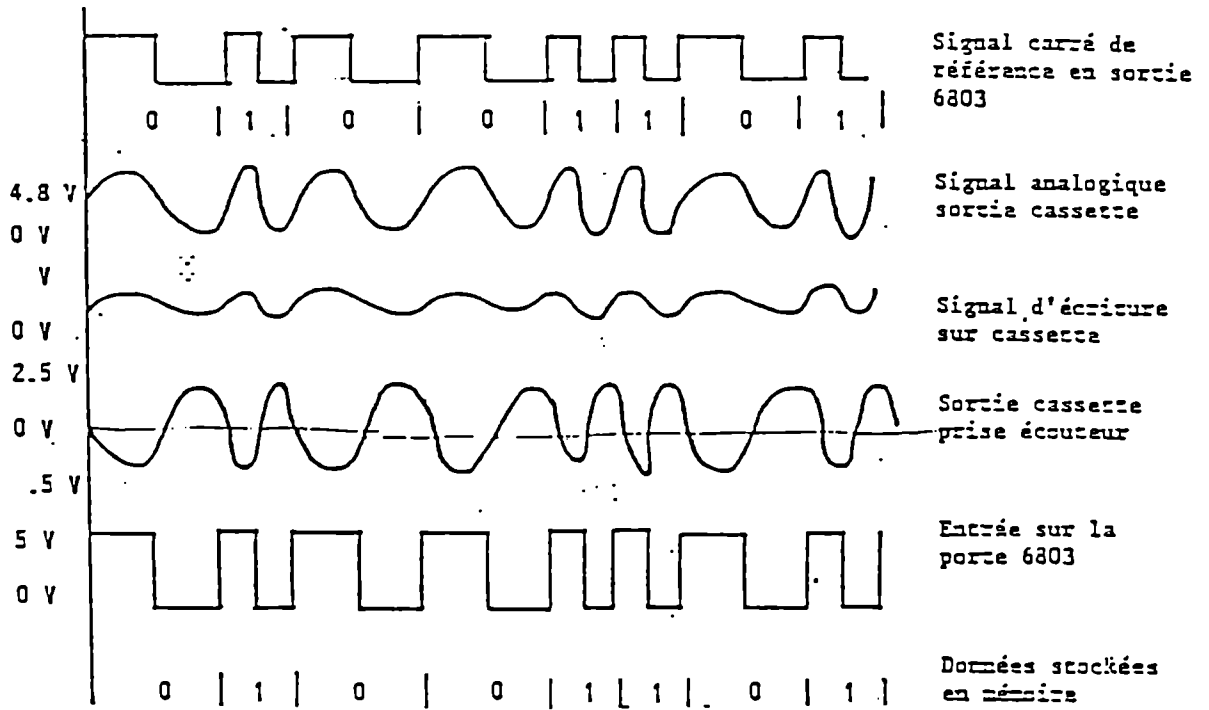
La plupart des paramètres spécifiques à la cassette sont contrôlés par logiciel.

Principe d'écriture :

- . Basé sur l'utilisation de sinusoïdes 1 200 ou 2 400 Hz, servant à générer des données codées à 1 500 bauds :
 - * 1 200 Hz = 0 = niveau logique bas.
 - * 2 400 Hz = 1 = niveau logique haut.
- . Le format d'enregistrement d'un programme consiste en :
 - * une alternance de 0 et 1 en entête.
 - * un ou plusieurs blocs de données à la suite.
- . Un bloc de données se compose, dans l'ordre de :
 - * 0 à 256 octets de données.
 - * Un octet de contrôle de parité.
 - * Un octet de synchronisation.
 - * Un octet de longueur de bloc.
- . La fréquence 1 200/2 400 Hz est générée (signaux carrés) par le microprocesseur puis légèrement filtrée et atténuée à 1 V crête sur la broche 1 du connecteur cassette.

Principe de lecture :

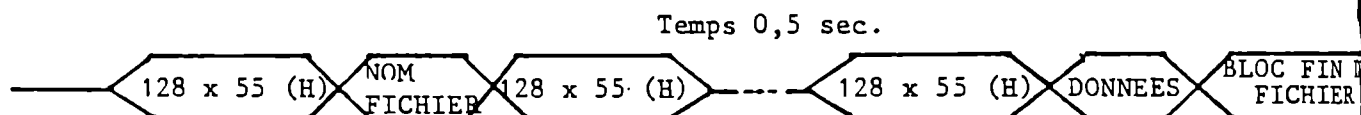
- . Le circuit de lecture est adapté sur 220Ω en broche 3 du connecteur.
Un filtre HF (22 nF) élimine les fréquences induites dans le câble cassé.
- . Niveau lu conseillé : $\pm 2 \text{ V}$ à $\pm 2,5 \text{ V}$ sous 220Ω
- . L'alternance négative, est écrêtée, par D6, à $- 0,6 \text{ V}$.
- . Le comparateur est prévu pour commuter à $+ 1 \text{ V} \pm 0,1$ avec une hystérésis de l'ordre de 10 mv. Il est inverseur et collecteur ouvert.
 - * Un signal lu $> + 1 \text{ V}$ correspond à 0 sur 6803.
 - * Un signal lu $< + 1 \text{ V}$ correspond à 1 sur 6803.



FORMAT DETAILLE DES DONNEES SUR CASSETTES

Les données stockées en cassette ALICE comprennent :

- . Une entête de 128 octets codés 55 hexadécimal.
- . Un bloc "NOM DE FICHIER"
- . Une zone blanche correspondant à un temps de défilement de $\approx 0,5$ sec.
Ce temps permet au microprocesseur de traiter le NOM DU FICHIER qui vient d'être lu.
- . Une deuxième entête de 128 octets codés 55 hexadécimal.
- . Un ou plusieurs blocs de données.
- . Un bloc "FIN DE FICHIER".



Données sur cassette ALICE

Un bloc de "DONNEES", "NOM DE FICHIER" ou "DEBUT DE FICHIER" comprend :

- 1 octet d'entête, 55 (H).
- 1 octet de synchronisation 3 C (H).
- 1 octet de bloc

00	= NOM DE FICHIER
01(H)	= DONNEES
FF(H)	= FIN DE FICHIER
- 1 octet longueur de bloc : de 00 à FF (H).
- Les données : 255 octets max.
- 1 octet de checksum (contrôle) égal à la somme des octets de donnée, bloc et longueur.
- 1 octet de FIN 55 (H).

Fin

- Le bloc "~~NOM~~ DE FICHIER" a une longueur nulle.
- Le bloc "~~FIN~~ DE FICHIER" a une longueur de 15 octets décomposés comme suit :
 - * 8 octets : Nom de programme
 - * 1 octet : "Type de fichier"

00 (H) = BASIC
01 (H) = DONNEES
02 (H) = ASSEMBLEUR ✓
 - * 1 drapeau "Type d'écriture"

00 (H) = BINAIRE
FF (H) = ASCII
 - * 1 drapeau de gaps :

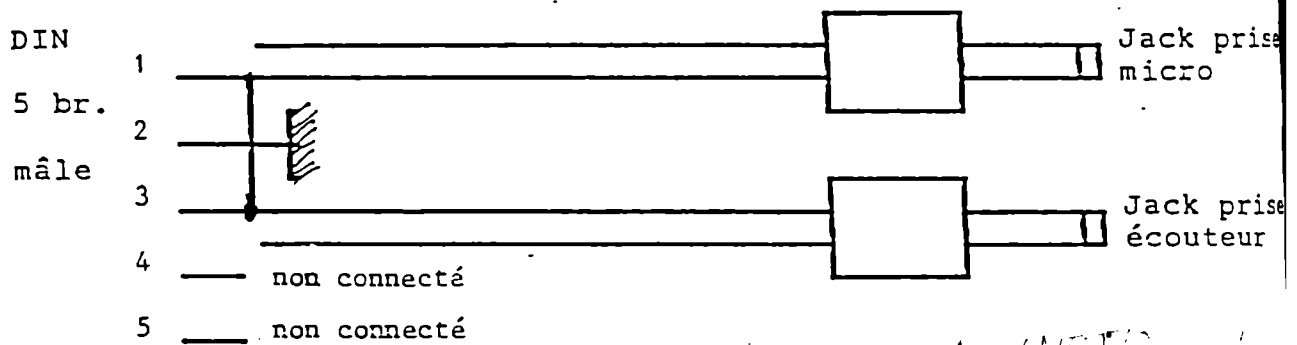
01 (H) = CONTINU
FF (H) = Avec gaps (Espaces)
 - * 2 octets adresse de lancement.
 - * 2 octets indiquant l'adresse de chargement du programme en langage machine.

PRISE ET CABLE DE RACCORDEMENT

Prise cassette

- 1 - Sortie vers la prise AUX ou micro du magnétophone
- 2 - Masse du signal
- 3 - Entrée de la prise écouteur (EAR) du magnétophone
- 4 - Non connecté
- 5 - Non connecté

Liaison au magnétophone



3.4.- Interface RS 232 C ou Imprimante

L'interface RS 232 C utilise un connecteur DIN de 4 broches.

Cette interface permet à ALICE 90 d'avoir une liaison série avec des imprimantes, modem ou autre microordinateurs. Les quatre signaux de l'interface sont :

- 1.- CD : status de la ligne d'entrée.
- 2.- Réception : Entrée donnée série.
- 3.- Masse : Référence 0 volt.
- 4.- Transmission : Sortie donnée série.

La configuration des broches de la din est donnée ci-après ainsi que le cable de liaison de l'imprimante ALICE.

En général un signal RS 232 C utilise une logique négative.

Un signal supérieur à 3 volts est défini comme logique 0.

Un signal inférieur à - 3 volts est défini comme logique 1.

L'interface RS 232 C figure dans la partie haute et gauche du schéma.

Le signal de sortie sur le CPU est issu de P20 est amené sur un μ a 741 C (ampli OP.): Attention c'est la même sortie que pour la cassette, les deux périphériques ne peuvent être actifs simultanément. L'ampli OP est référencé à 1.4 volts par les résistances R53 et R54. Cette référence fait que l'ampli OP est placé entre les deux tensions d'alimentation, à un niveau de basculement des TTL.

Un résistance de 100 Ω (R52) est mise pour limiter le courant de sortie.

TRA-TANDY ELECTRONIQUE

Les deux signaux d'entrée. Réception et CD utilisent des circuits identiques et partagent un pont de résistance commun.

La réception de donnée pin 4 LM 339 est ramenée au CPU au P22 et l'entrée CD pin 6 du LM 339 est ramenée au P23 (via le comparateur).

Les entrées d'un périphérique externe sont connectés du côté positif de la diode. Cette diode bloque l'apparition d'une tension négative sur le comparateur. Quand une tension positive est appliquée, la diode conduit et la tension est appliquée à l'entrée au comparateur. Les comparateurs sont référencés à 2 volts par R8 - R9. Les sorties du comparateur sont des collecteurs ouverts, ce qui nécessite les résistances de Pull up R15 et R16.

Pour le programmeur une sortie 0 ———> -11 volts en ligne
une sortie 1 ———> 11 volts en ligne

En entrée : - 11 volts donne une valeur 0. —> 1
+ 11 volts donne une valeur 1. —> 0

Pour émettre un octet, il faut déterminer :

- ≠ la vitesse d'émission
- ≠ le format (nombre de bits, 1 start, 1 ou 2 stops)
- ≠ réaliser un sous programme d'émission sortant les bits ou utiliser une routine interne au basic

<u>Vitesse</u>	<u>Valeurs hexadécimales</u>		<u>Valeurs décimales</u>	
	\$3223	et \$3224	12835	et 12836
300 bauds	\$01	0F	1	15
600 bauds	\$00	81 (85)	0	129
1200 bauds	\$00	41	0	65
2400 bauds	\$00	1E	0	30
4800 bauds	\$00	0C	0	12

Pour recevoir un octet une même démarche est à faire.

En testant le bit d'entrée et définition des états :

STOP = 1 ou 2 moments

BIT = 1 moment

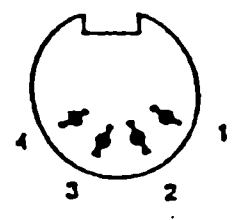
START = 1,5 moments

TRA-TANDY ELECTRONIQUE

PRISE ET CABLE IMPRIMANTE SERIE

PRISE IMPRIMANTE

- 1 - NC non connecté Busy
- 2 - BUSY prêt imprimante RS232 in sélection
- 3 - GND masse du signal TX
- 4 - TD transmission de données RECEIVE



LIAISON IMPRIMANTE SERIE :

(Pour imprimante type TP 10)

	1	1
	2	2
DIN	3	3
4 Br.	4	4
mâle		

DIN 4 broches mâle

FONCTIONNEMENT ET INCRUSTATION

Le fonctionnement en incrustation nécessite une cartouche ROM spécifique ou un logiciel assembleur en mémoire vive.

- * Le mode incrustation doit être validé par un stockage de la valeur 39 à l'adresse 48929 et de la valeur 130 à l'adresse 48936.
- * Il est nécessaire de connaître le fonctionnement du 9345 pour faire les applications en incrustation.
- * En incrustation la commande lente est à l'état repos 0V (par inversion du cable). La commande rapide est pilotée par le 9345 (bit I, programmable) avec :
 - . 0V état repos → vidéo du téléviseur
 - . 5V état actif → vidéo issue de ALICE 90

Dans le mode incrustation le nombre de couleurs est limité à 8.

Le programme ci-dessous est un exemple d'application qui donne toute l'image télé sous ALICE sauf pour la rangée Ø ou ØK BASIC.

```

5 REM ADRESSES REGISTRES 9345
1Ø AØ=11*16^3+15*16^2+32
2Ø A1=AØ+1
3Ø A8=AØ+8
4Ø A2=AØ+2
45 A3=AØ+3
5Ø A6=AØ+6:A7=AØ+7
100 POKE A1,24:POKE A8,129:REM I
NSERTIONMARGE
11Ø POKE A1,2*16+7:POKE A8,128+2
:REM SYNCHRO EXTERNE
2ØØ FOR R=8 TO 24+7: REM DE LA RA
NGEE 1 A24
2Ø5 POKE A6,R:POKE A7,Ø
21Ø FOR C=Ø TO 39:REM DE LA COLO
NNE Ø A 39
215 POKE A1,32:POKE A3,7:REM ESP
ACE FOND BLANC
22Ø POKE A2,ØØ:POKE A8,Ø1:REM IN
SERTION DU CARACTERE
23Ø NEXT C
24Ø NEXT R

```

3.5.- Prise Péritélévision

La prise péritélévision permet la connexion d'un téléviseur couleur aux normes "péritélévision" NF C92-250.

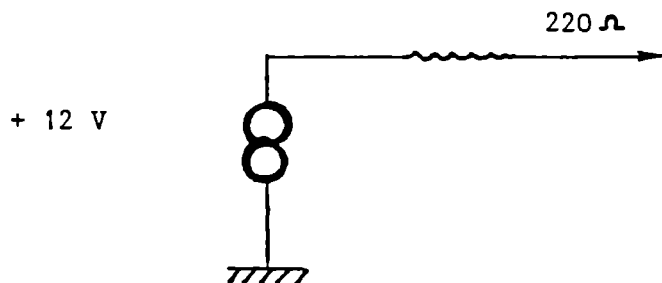
Elle assure les fonctions :

- affichage par les sorties RVB, synchro, commande lente.
- incrustation par les sorties RVB, synchro in, synchro out, commande lente et commande rapide.
- sortie son.

L'utilisation de la sortie vidéo composite peut être connectée sur un moniteur noir et blanc ayant une entrée vidéo composite.

Le câble péritélévision comporte deux prises mâles, attention le cablage des prises n'est pas symétrique, ce, pour le fonctionnement microordinateur normal et pour le fonctionnement "incrustation vidéo". Une bague rouge est placée sur la prise péritel à connecter côté télévision pour le mode normal. On inverse le câble pour l'autre mode ou incrustation.

Conformément à la norme, la "commande lente" n'est pas une prise de téléalimentation, le courant est limité.



TRA-TANDY ELECTRONIQUE

GNATION	VALEUR D'ADAPTATION	BRO-CHE	TYPE RECEPT.	OBSERVATIONS
Sortie <u>COMPOSANTE</u> <u>VERT</u>	Valeur crête à crête de la tension : 1 V (tolérance +- 3 dB en mode commun et +- 0,5 dB en mode différentiel sur une impédance de charge de 75 Tension continue superposée comprise entre 0 et 2V	11	C	Composante positive

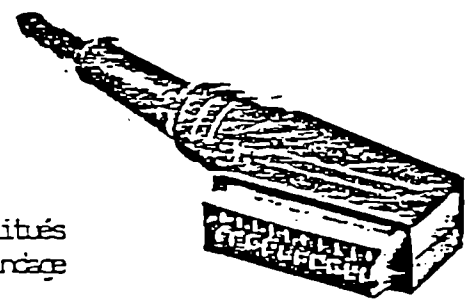
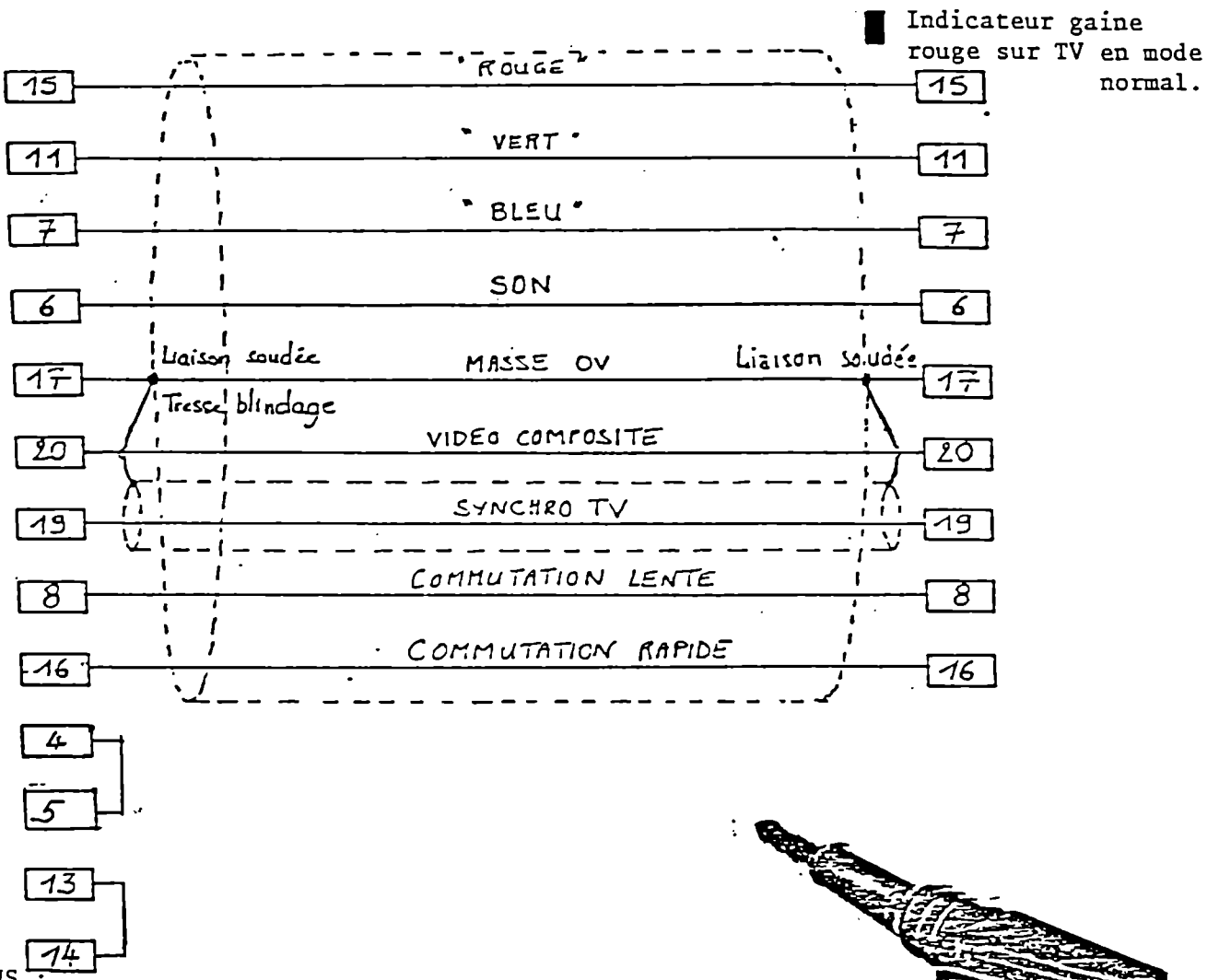
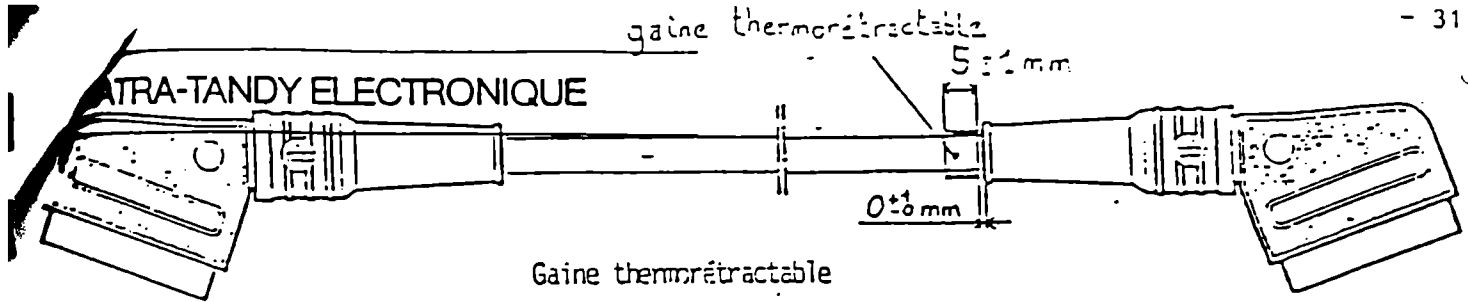
Sortie <u>COMPOSANTE</u> <u>BLEU</u>	Valeur crête à crête de la tension : 1 V (tolérance +- 3 dB en mode commun et +- 0,5 dB en mode différentiel sur une impédance de charge de 75 Tension continue superposée comprise entre 0 et 2V	7	C	Composante positive
--	--	---	---	---------------------

Sortie COMMUTATION LENTE	0 à 1 état inactif 10 à 12 V état actif Impédance de charge égale ou supérieure à 4,7 K	8	N et B C	L'état inactif correspond à la position "réception Télévision" L'état actif correspond à la position Péri-télévision
Sortie COMMUTATION RAPIDE	0 à 0,4 V état inactif 1 à 3 V état actif Impédance de charge 75 Ω	16	N et B C C	L'état inactif correspond à la position "réception Télévision" L'état actif correspond à la position "Péritélévision"

TRA-TANDY ELECTRONIQUE

Prise péritélévision (sortie vers téléviseur)

DESIGNATION	VALEUR D'ADAPTATION	BRO- CHE	TYPE RECEPT.	OBSERVATIONS
Sortie <u>AUDIO</u> monophonique ou voie gau- che stéréo	Tension nominale : 100 mV en valeur efficace (tolé- rance = 3 dB). Sur une impédance de charge de 10K Impédance d'entrée du téléviseur > 4,7-K.	6	N et B C	Son
MASSE COMMUNE <u>AUDIO</u>		4	N et B C	
Entrée <u>VIDEO</u> (ou <u>SYNCHRO</u>)	Signal vidéo composite : Tension 1 V (tolérance + 6 - 3 dB) Impédance de charge 75 Tension continue super- posée comprise entre 0 et + 2 V	19	N et B C	Vidéo composite
Sortie <u>VIDEO</u>	Signal vidéo composite : Tension 1 V (tolérance +- 3 dB) Impédance de charge 75 Impédance continue super- posée comprise entre 0 et + 2 V	20	N et B C	
MASSE <u>VIDEO</u>		17	N et B C	Vidéo composite
Sortie <u>COMPOSANTE</u> <u>ROUGE</u>	Valeur crête à crête de la tension : 1 V (tolérance +- 3 dB en mode commun et +- 0,5 dB en mode diffé- rentiel sur une impédance de charge de 75 Tension continue superpo- sée comprise entre 0 et 2V	15	C	Composante positive



SPÉCIFICATIONS :

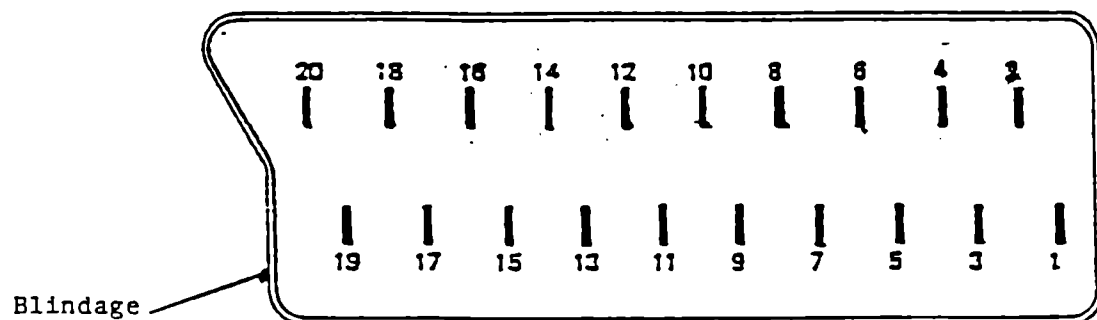
1. Constitution du câble : 9 fils souples de section minimum 0,15 mm² constitués de 7 brins au moins en cuivre étamé torsadés, isolation PVC 50V minimum, blindage par tresse souple en cuivre étamé, gaine extérieure en PVC noir diamètre maximum 8mm isolation 600 V minimum + blindage par tresse souple en cuivre étamé du fil "SYNCHRO TV" (pin 19)
2. Connecteurs type PERITELEVISION 21 Broches moulés noir. Toutes les broches doivent être montées.
3. Longueur apparente du câble 175 ± 3 cm.
4. Marquage : la prise NE CONTENANT PAS les deux straps 4/5 et 13/14 doit être repérée par une bague de gaine thermorétractable de couleur rouge montée sur le câble et accolée à la prise.

01	Blindage par tresse et cuivre étamé, du fil "SYNCHRO TV" (19)	19/09/84	T. TIERVELET
01	Désignation	Date: 25/07/84	Par: MERVELET

Ce document est la propriété de MATRA-TANDY ELECTRONIQUE et ne peut être reproduit ou communiqué sans autorisation

Cable PERITEL ALICE 90	Visé:	Ech:	
	le:-	Tol:	
Assemble:	MTE		
Matériau:	Finition:	Ref: 851 A 007	

Prise péritélévision : (connecteur PERITEL 20 points femelle au dos d'ALICE).



Contacts de la fiche mâle attenante au câble (voir côté câblage).

SEL → délivré par extension

∅ → invalidation des sélections de boîtiers ALICE.

1 → tous les circuits ALICE peuvent être sélectionnés.

Le SEL doit être activé par le décodage d'adresse de l'extensi

NMI → front descendant maintenu 1 cycle (1 µs) au minimum.

R/ \bar{W} → signal écriture du microprocesseur.

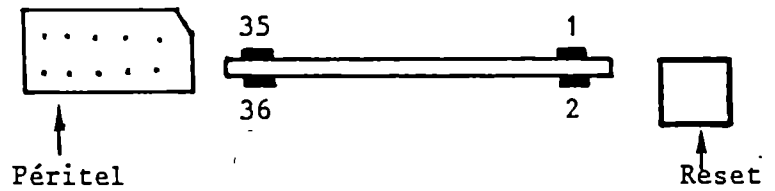
niveau haut 1 → lecture

niveau bas 0 → écriture

REPERAGE DU CONNECTEUR

Le repérage du connecteur se fait vue arrière de la machine selon le schéma suivant :

vue arrière



CONNECTEUR DU BUS ALICE 90

En plus des interfaces séries, ALICE possède une prise bus accessible par un connecteur de 36 points. Ce connecteur permet les extensions d'ALICE (mémoire addtionnelle ou cartouche ROM).

Le tableau ci-dessous décrit la prise bus :

Affectation

Broche	signal	Description
1	GND	Masse
2	GND	Masse
3	D0	Bit 0 de donnée
4	D1	Bit 1 de donnée
5	D2	Bit 2 de donnée
6	D3	Bit 3 de donnée
7	D4	Bit 4 de donnée
8	D5	Bit 5 de donnée
9	D6	Bit 6 de donnée
10	D7	Bit 7 de donnée
11	R/W	Signal de lecture écriture
12	A0	Bit d'adresse 0
13	A1	Bit d'adresse 1
14	A2	Bit d'adresse 2
15	A3	Bit d'adresse 3
16	A4	Bit d'adresse 4
17	A5	Bit d'adresse 5
18	A6	Bit d'adresse 6
19	A7	Bit d'adresse 7
20	A8	Bit d'adresse 8
21	A9	Bit d'adresse 9
22	A10	Bit d'adresse 10
23	A11	Bit d'adresse 11
24	A12	Bit d'adresse 12
25	A13	Bit d'adresse 13
26	A14	Bit d'adresse 14
27	A15	Bit d'adresse 15
28	E	Horloge CPU (1,00 Mhz)
29	SEL	Entrée de dévalidation des périphériques
30	RESET	Reset principal et RAZ mise sous tension
31	NMI	Interruption non masquable du CPU
32	+5V	Alimentation 5 V 500 mA maximum
33	GND	Masse
34	GND	Masse
35		Non connecté
36		Son ou cablé analogique Entrée/Sortie

} 2 charges LS
(0,8 mA)

} 2 charges LS
(0,8 mA)

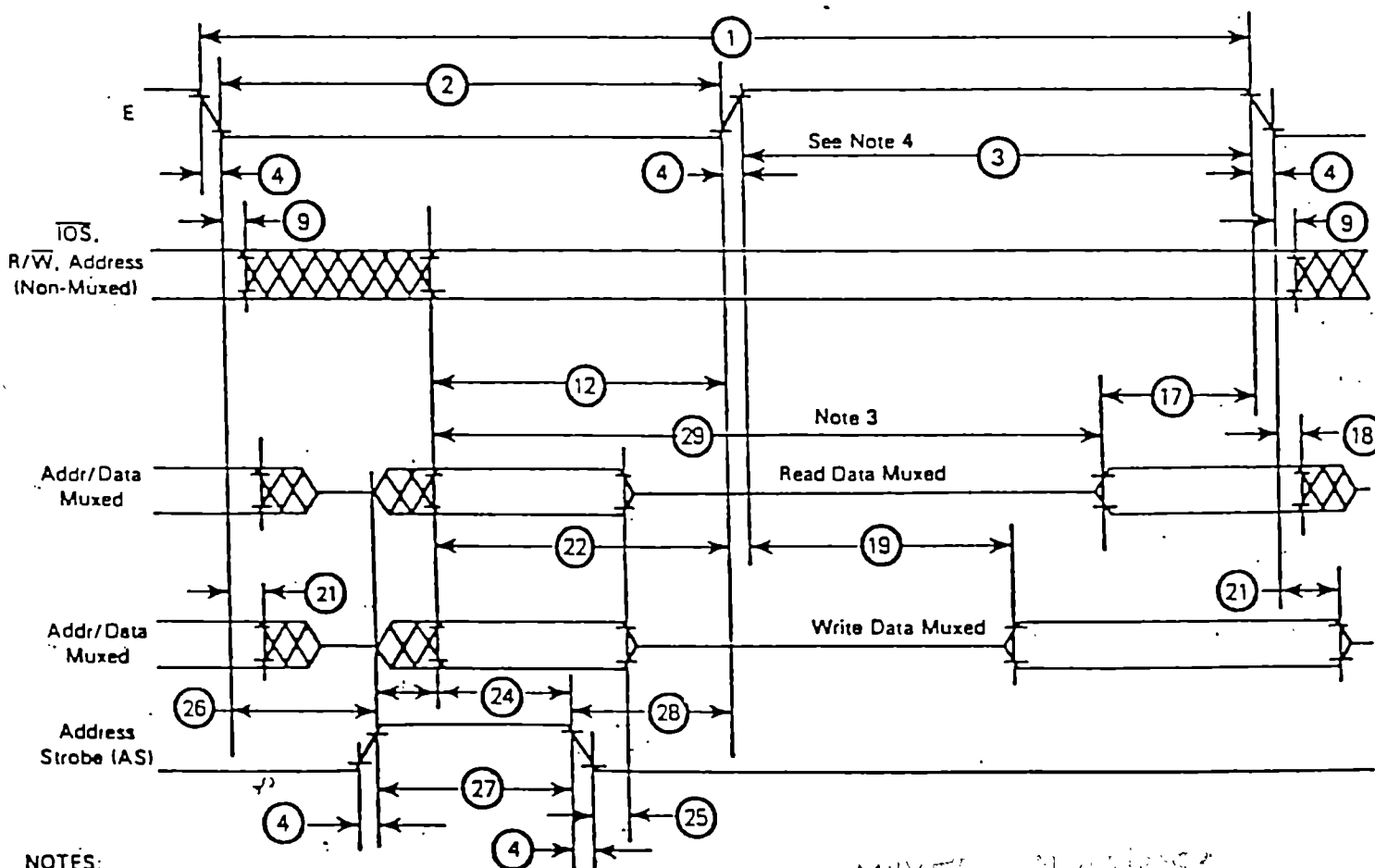
01

Ident. Number	Characteristics	Symbol	MC6803		Unit
			Min	Max	
1	Cycle Time	t_{cyc}	1.0	2.0	μs
2	Pulse Width, E Low	PWEL	430	1000	ns
3	Pulse Width, E High	PWEH	450	1000	ns
4	Clock Rise and Fall Time	$t_{r, f}$	-	25	ns
9	Address Hold Time	t_{AH}	20	-	ns
12	Non-Muxed Address Valid Time to E*	t_{AV}	200	-	ns
17	Read Data Setup Time	t_{DSR}	80	-	ns
18	Read Data Hold Time	t_{DHR}	10	-	ns
19	Write Data Delay Time	t_{DDW}	-	225	ns
21	Write Data Hold Time	t_{DHW}	20	-	ns
22	Muxed Address Valid Time to E Rise*	t_{AVM}	200	-	ns
24	Muxed Address Valid Time to AS Fall*	t_{ASL}	60	-	ns
25	Muxed Address Hold Time	t_{AHL}	20	-	μs
26	Delay Time, E to AS Rise*	t_{ASD}	90**	-	ns
27	Pulse Width, AS High*	PWASH	220	-	ns
28	Delay Time, AS to E Rise*	t_{ASED}	90	-	ns
29	Usable Access Time* (See Note 9)	t_{ACC}	595	-	ns

* At specified cycle time.

** t_{ASD} parameters listed assume external TTL clock drive with $50\% \pm 5\%$ duty cycle. Devices driven by an external TTL clock with $50\% \pm 1\%$ duty cycle or which use a crystal have the following t_{ASD} specifications: 100 ns min. (1.0 MHz devices), 80 ns min. (1.25 MHz device), 65 ns min. (1.5 MHz devices), 50 ns min. (2.0 MHz devices).

FIGURE 7 - BUS TIMING



NOTES:

1. Voltage levels shown are $V_L \leq 0.5 V$, $V_H \geq 2.4 V$, unless otherwise specified.
2. Measurement points shown are 0.8 V and 2.0 V, unless otherwise specified.
3. Usable access time is computed by: $12 + 3 - 17 + 4$.
4. Memory devices should be enabled only during E high to avoid Port 3 bus contention.

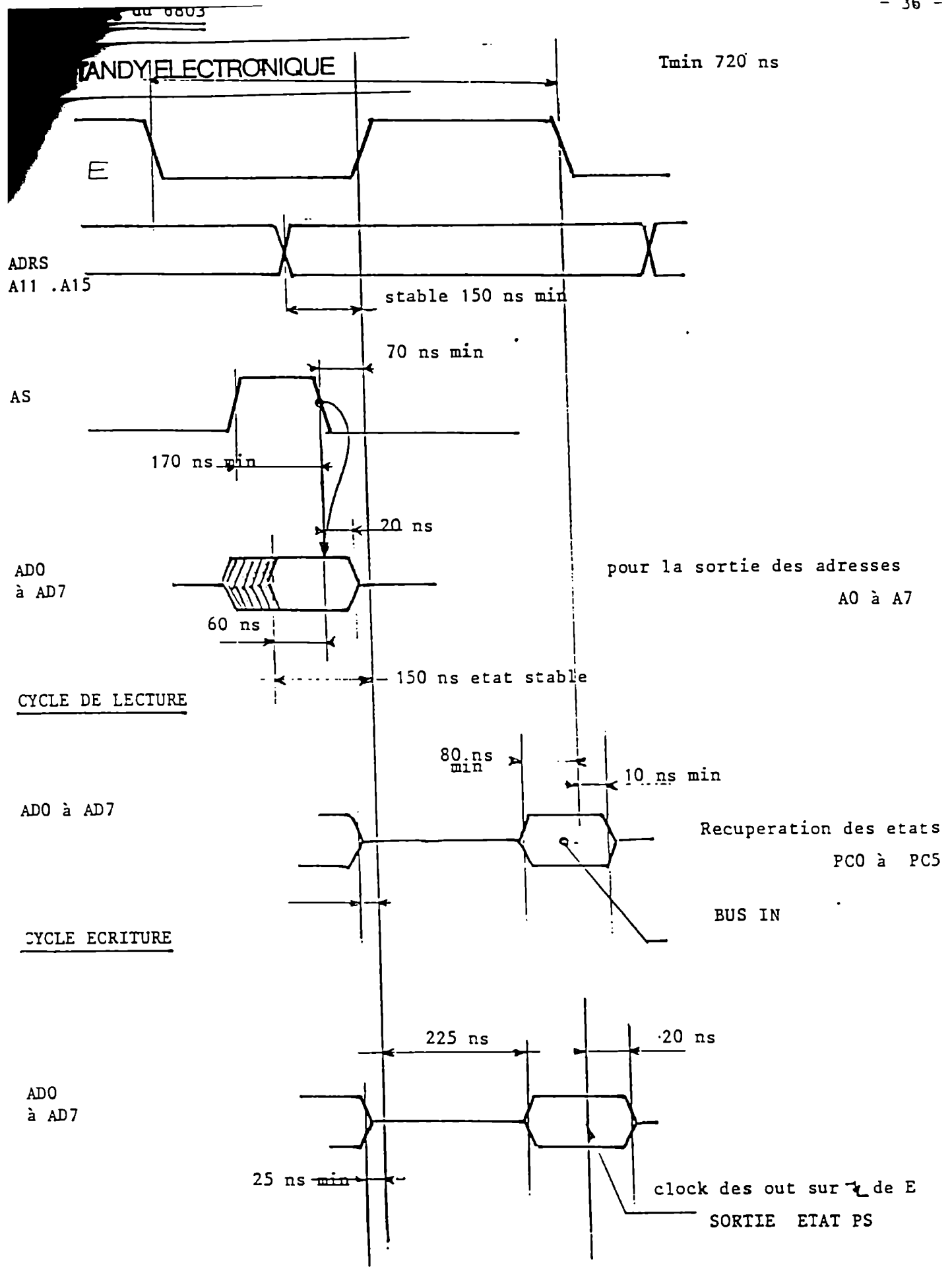
MUXED ADDRESS

A-TANDY ELECTRONIQUE

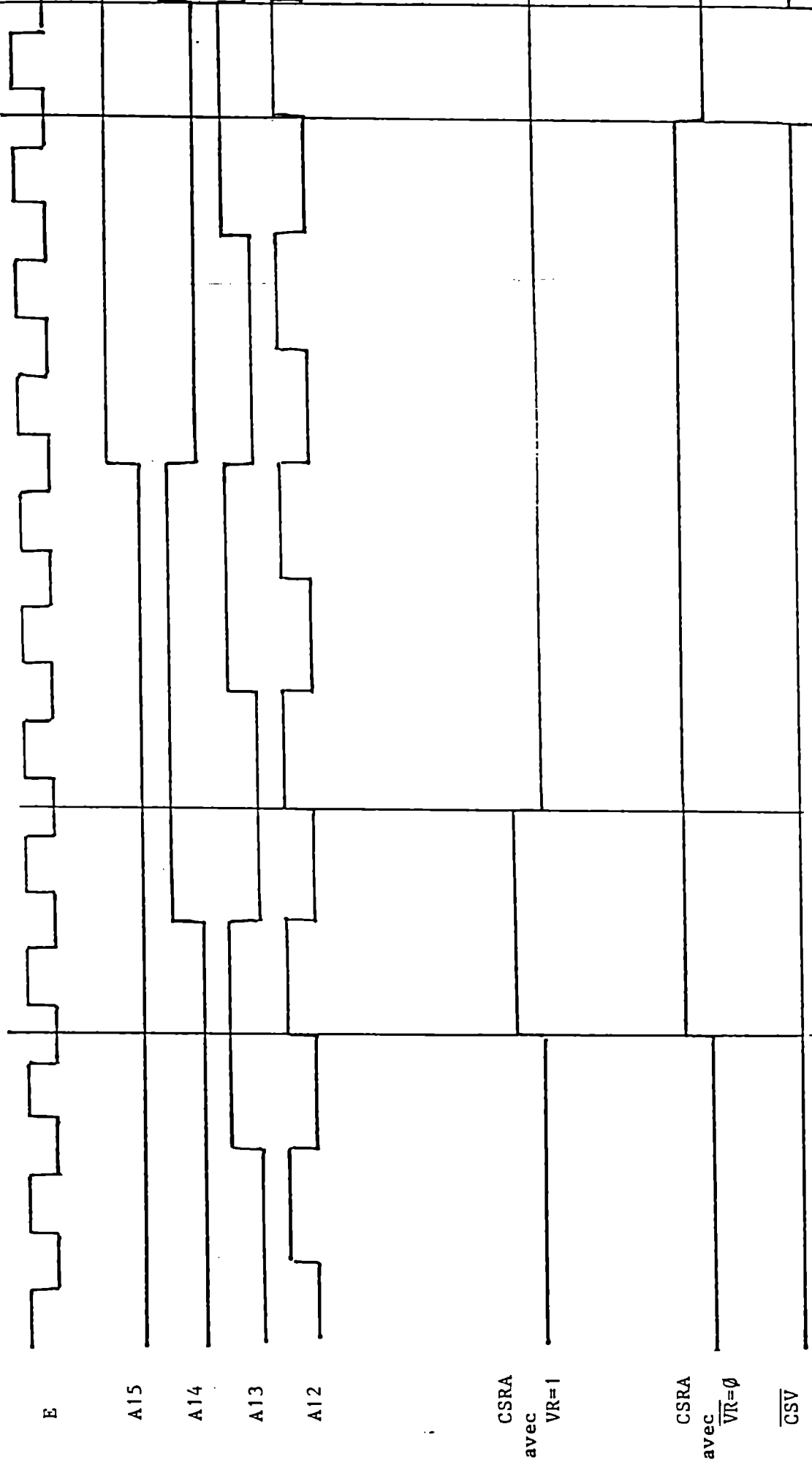
TYPE CONNECTEUR A UTILISER :

"MARQUE BURNDY"

2 x 18 Pts - Référence :

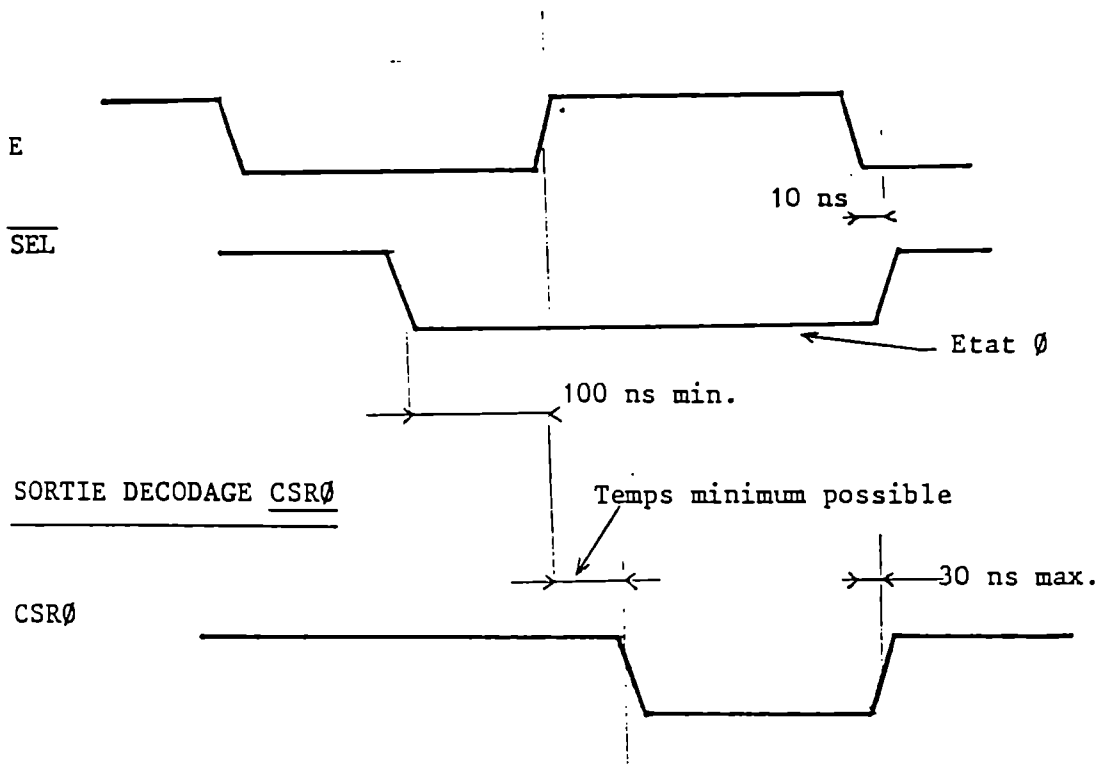


DECODAGE CSRA CSV

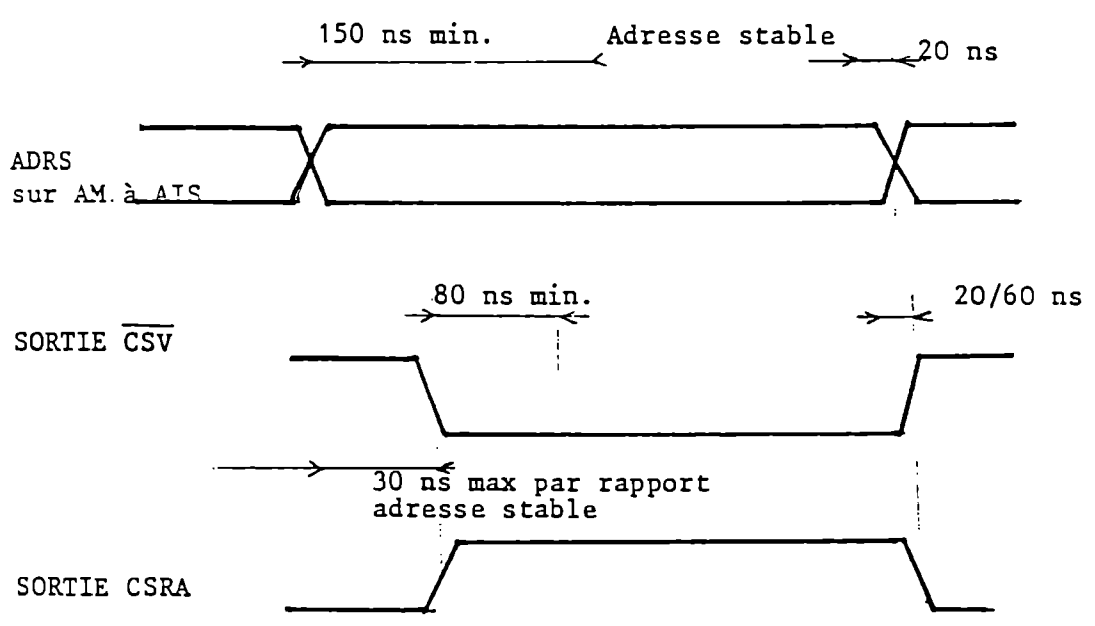


DIY ELECTRONIQUE

ING :
SORTIE DECODAGE \overline{CSRO} , \overline{CSV} , CSRA



SORTIE DECODAGE \overline{CSV} .CSRA



* Pour \overline{CSV} et CSRA la commande \overline{SEL} doit être utilisée le plus près possible des sorties pour avoir la commande d'invalidation la plus rapide possible par rapport au front descendant du \overline{SEL} .

4.- COMPOSANTS PRINCIPAUX D'ALICE 90

ALICE 90 a 16 puces au total que nous balayons ci-après :

- 1/ 6803 - c'est le microprocesseur utilisé, ce dernier appartient à la famille MOTOROLA, c'est un 6800 + ou même un 6502

C'est à dire que les performances de ce microordinateur sont supérieures à certains microordinateurs réputés.

- 2/ ROM - 16k x 8, c'est la ROM du système, le seul critère à spécifier est son temps d'accès (400 μ s au maximum).

- 3/ 9345 - Le boîtier est le module de visualisation qui permet 40/80 caractères graphisme etc...

La présentation générale de ce boîtier est faite dans l'introduction, il faut se reporter à :

- . Spécification du composant - Annexe 2.
- . Programmation du 9345.
- . Logiciel de dessin (utilisation du 9345).

- 4/5/ 4408 - Deux boîtiers de ce type sont placés pour la mémoire d'écran. Ces boîtiers sont des mémoires organisées en 8K x 4, soit au total 8 K octets.

6/ GESTION MEMOIRE ECRAN

- Cette puce est une puce spécifique, c'est à dire réalisée sur notre spécification. Elle a pour rôle de réaliser la gestion des mémoires 4408 pour le boîtier de visualisation 9345.

NDY ELECTRONIQUE

7/ REFRESH MEMOIRE

- Puce spécifique qui gère la mémoire dynamique utilisateur.
Sa fonction — ne pas perdre la mémoire.

8/9/10/11/ 4416 - Boitiers mémoire 16K x 4 soit au total 32 k octets pour la mémoire utilisateur.

12/ 4466 - Switch permettant la commutation d'une capacité pour permettre l'asservissement du quartz du VGP et permettre l'incrustation par asservissement sur la synchro TV.

13/ DEMULTIPLIXEUR

- Puce spécifique qui a pour fonction :
 - . démultiplexage bus adresse - donnée
 - . décodage interne
 - . 6 bits d'entrée (clavier) 1 bit de sortie (son)

14/ LS00 - Génération des signaux, CAS nécessaires au rafraîchissement des mémoires dynamiques 4416.

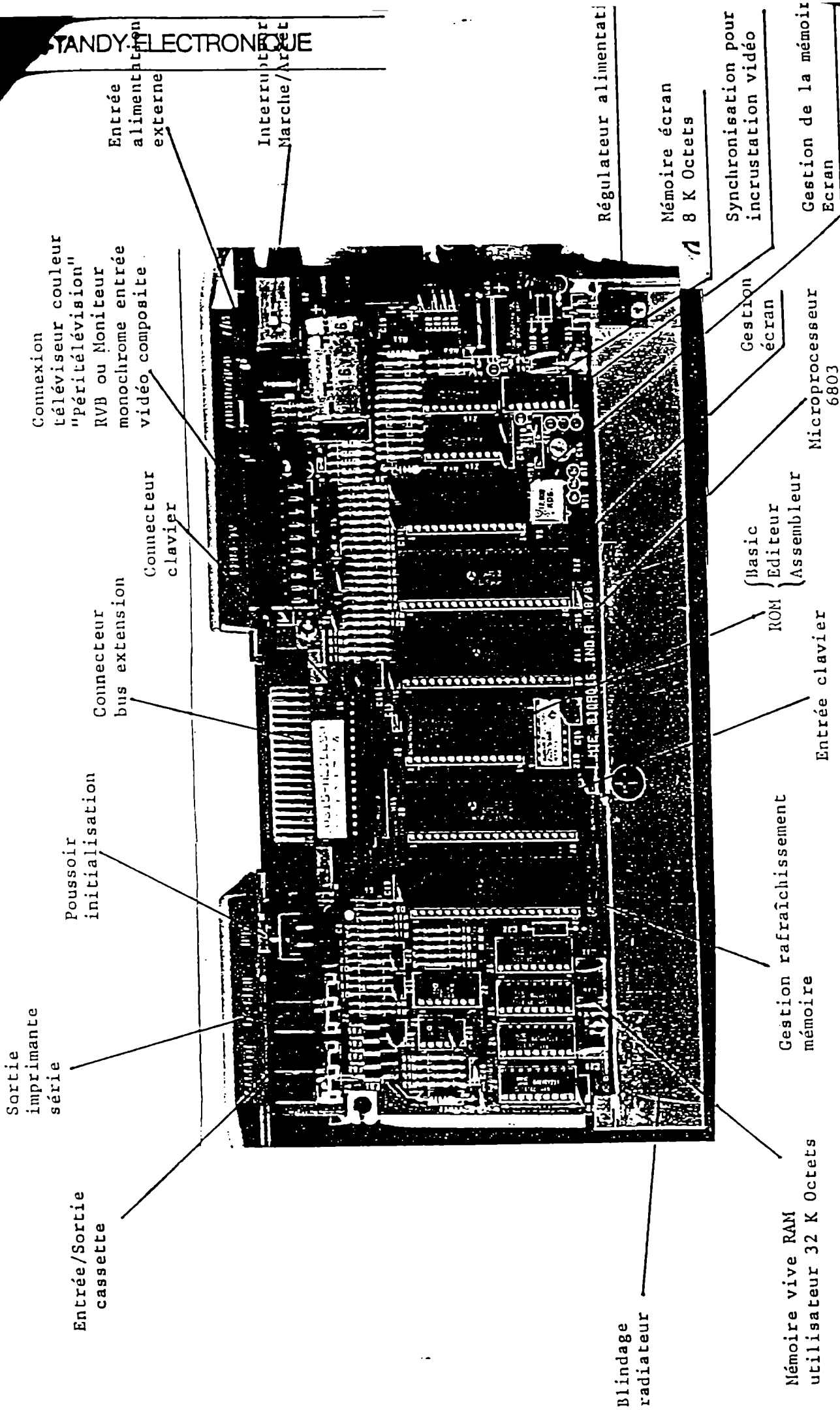
15/ LM339 - 4 comparateurs pour les entrées :

- . RS 232 C
- . cassettes en entrée

16/ 741C - Ampli OP pour sortie cassette et RS 232 C.

La photo ci-après montre l'emplacement de ces différents circuits intégrés.

STANDY ELECTRONIQUE



5.- ALIMENTATION ALICE 90

L'alimentation ALICE 90 est fournie par un transformateur externe dont les caractéristiques techniques sont définies ci-après :

- Le module d'alimentation ne délivre qu'une tension alternative.
- La régulation du 5 Volts est faite à l'intérieur d'ALICE 90.
- La génération de tension + 11 Volts et - 11 Volts est également générée dans l'ALICE 90.
- La tension de commande lente de la prise péritélévision est issue de l'entrée (redressement + filtrage) et n'est pas régulée.

MODULE D'ALIMENTATION

Elle est réalisée par un transformateur externe monté dans un boîtier plastique noir.

- Dimensions : L = 82 mm (105 max.)
l = 60 mm (70 max.)
h = 50 mm (52 max.)

- Prise secteur 2 broches standard :

- . Longueur du câble prise secteur/transformateur : 2 mètres $\pm 0,05$
- . Longueur du câble transformateur ALICE 2 : : 1,2 mètres $\pm 0,1$

- Caractéristiques électriques :

- . Tension primaire : 220 V eff. $\pm 15 \%$
- . Tension secondaire : 10 V eff. - 0+1,5 V pour 220 V prim. (13V à
- . Courant secondaire : 1,3 A eff. max.
- . Puissance utile : 13 W
- . Courant primaire
à vide : 25 mA. max.
- . Protection par sécurité thermique non réarmable, située dans le primaire. Cette protection, prévue à 115°C ne peut se déclencher qu'en cas d'anomalie grave.

- Schéma électrique :

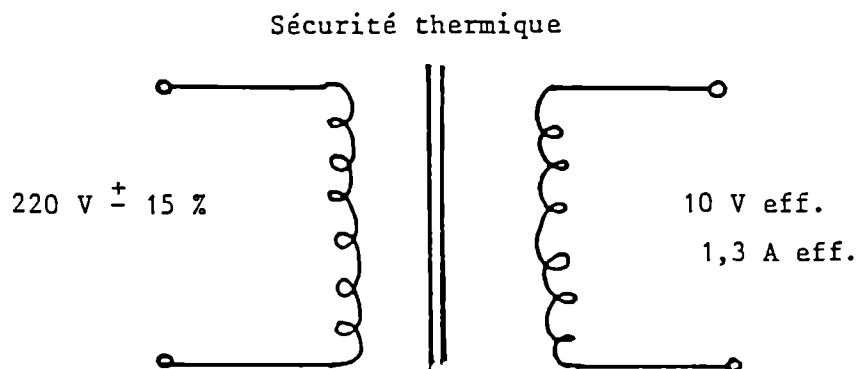


FIGURE 4 BIS

CONSUMMATION DISPONIBLE A L'EXTERIEUR D'ALICE 90

Compte tenu de la consommation interne d'ALICE 90 et de la puissance du transformateur, la totalité des extensions ne doit pas consommer plus de 500 mA.

Ci-après sont données les courbes et tableau de consommation, des limitations à 500 mA externe sont appliquées pour garder une marge normale de fonctionnement.

CONSOMMATION + RELEVÉ DE TENSION SUR ALICE 32 ET ALICE 90

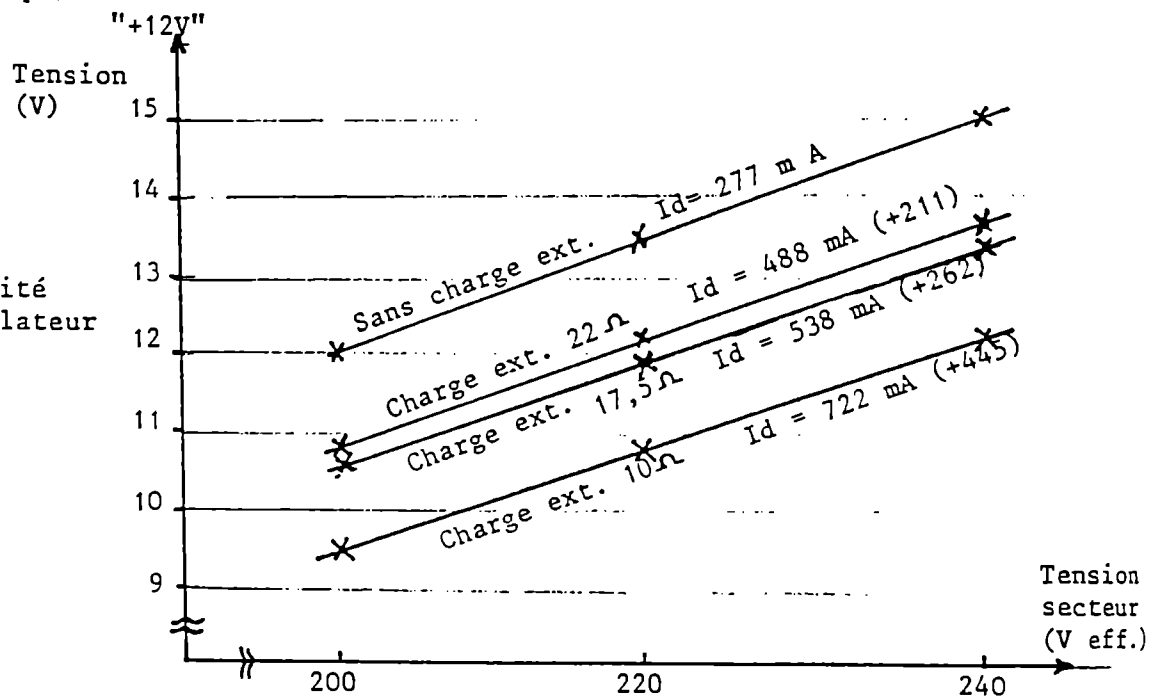
Condition de mesures :

Une carte ALICE 32 et une carte ALICE 90 exécutant un programme BURN-IN.

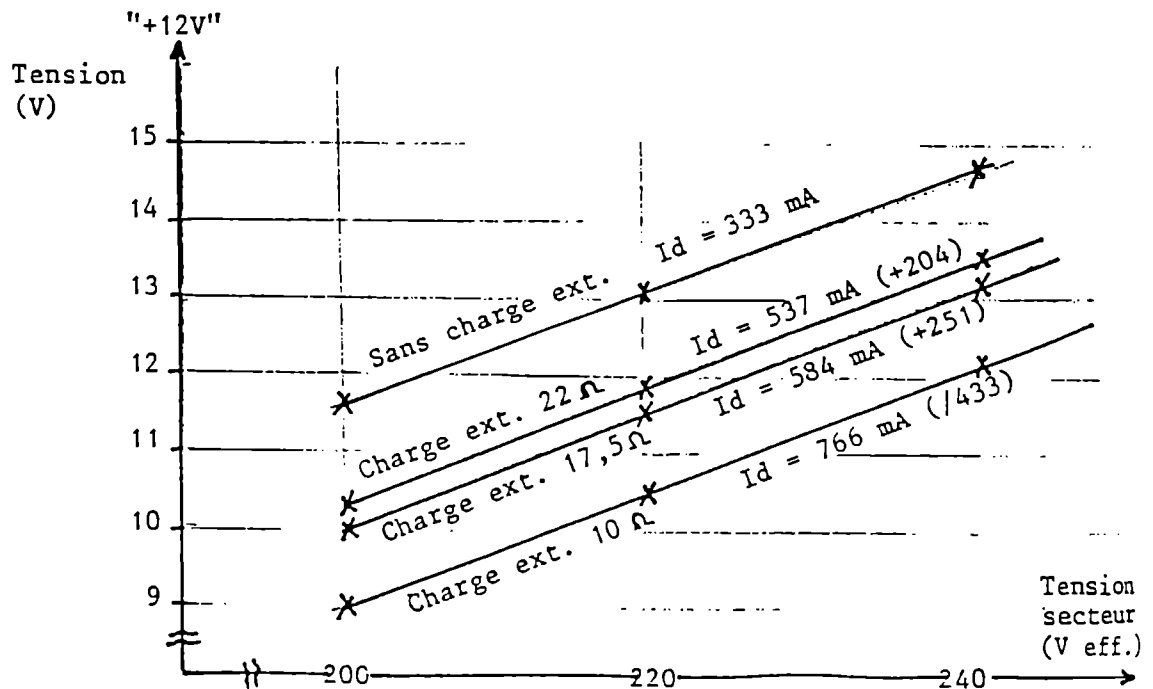
On relève la tension d'alimentation "+ 12 V" en fonction de la tension secteur et d'une charge extérieure. (Tension minimale relevée à l'oscilloscope).

ALICE 32

I = courant débité
par le régulateur



ALICE 90



BY ELECTRONIQUE

CONSOMMATION + RELEVÉ DE TENSION SUR ALICE 32 ET ALICE 90

TABLEAUX DE MESURES :

ALICE 90

Tension secteur	200 V		220 V		240 V		Id (mA)	Vs (V)
(V) tension +12V	V max.	V min.	V max.	V min.	V max.	V min.		
Sans charge ext.	11,90	11,65	13,45	13,20	15,00	14,70	333	5,02
Charge ext. 22 Ω	10,70	10,35	12,18	11,80	13,65	13,30	537 (+204)	4,97
Charge ext. 17,5 Ω	10,44	10,00	11,92	11,50	13,40	13,00	584 (+251)	4,96
Charge ext. 10 Ω	9,43	9,00	10,88	10,40	12,35	11,80	766 (+ 433)	4,89

ALICE 32

Tension secteur	200 V		220 V		240 V		Id (mA)	Vs (V)
(V) tension +12V	V max.	V min.	V max.	V min.	V max.	V min.		
Sans charge ext.	12,30	12,00	13,85	13,55	15,40	15,10	277	5,00
Charge ext. 22 Ω	11,06	10,70	12,56	12,10	14,02	13,70	488 (+ 211)	4,93
Charge ext. 17,5 Ω	10,74	10,40	12,30	11,85	13,78	13,40	539 (+ 262)	4,92
Charge ext. 10 Ω	9,86	9,40	11,25	10,80	12,68	12,20	722 (+ 445)	4,85

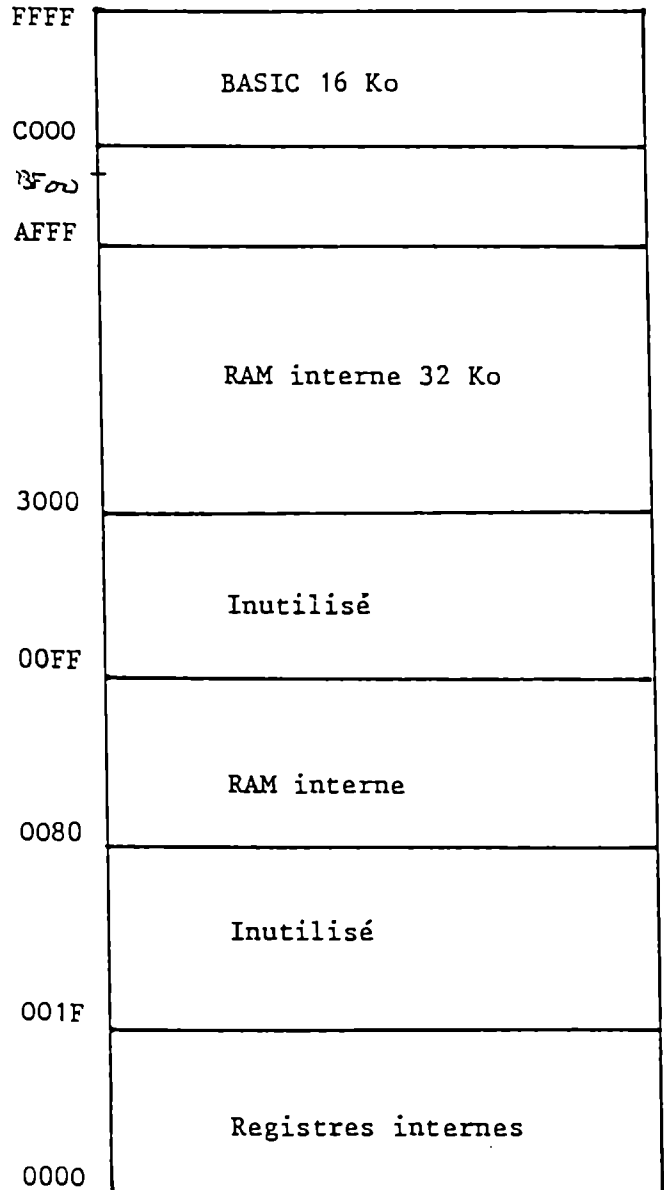
Courant débité
par le régulateur

Tension d'alim. +5V
à la sortie du bus
d'extension

CARTE MEMOIRE ALICE 90

BFFF = adressage
clavier et son (2-7)

BF20 à BF2F =
adressage VGP



7.- ENVIRONNEMENT

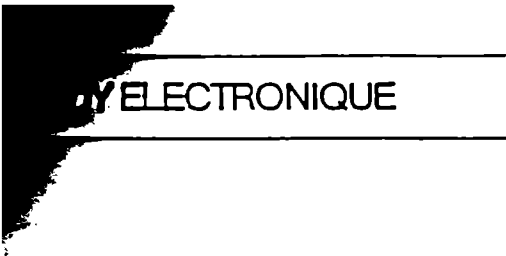
Température : 5°C à 40°C, en opération.
- 20°C à 70°C, en stockage.

Humidité : 40 à 80 %, en opération.
20 à 90 %, en stockage.

Respect des normes de rayonnement électromagnétique pour émission conduite sur le secteur et émission de champ électrique rayonné.

Norme : CEE 76/889.

Respect des normes de sécurité 92130.



ELECTRONIQUE

8.- NOMENCLATURE ALICE 90

N° MTE	Désignation	Quantité	Position
804A002	Micropr. EF6803	1	Z11
804A011	RAM Dyn. 16K x 4 TMS 4416	4	Z3, Z4, Z5, Z6
804A010	RAM dyn. 8K x 4 TMS 4408 NLB	1	Z14
804A005	RAM dyn. 8K x 4 TMS 4408 NLT	1	Z15
803A005	Prédiffusé RAM	1	Z7
803A006	Prédiffusé contrôle	1	Z8
803A007	Prédiffusé vidéo	1	Z13
803A008	ROM 128K bits Basic	1	Z9
804A009	Process. vidéo 9345	1	Z12
8050339	Quad. comp. LM 339	1	Z2
8050741	op/amp MC1741 ou LM741	1	Z1
8020000	CI 74LS00 ou 54LS00	1	Z10
804A012	CI 4066 Comm. Analogique	1	Z16
805A001	Régulateur 5V LM340T, 7805EC	1	Z17
811A001	Transistor NPN BC 238 C ou BC 239C ou BC 548 C ou mêmes en B	6	T1, T2, T3 T4, T5, T6
818A001	Pont redresseur	1	D12
814A001	Diode de redressement 1N 4001	2	D13, D14
8150148	Diode de signal 1N 4148	11	D1, D2, D3, D4, D5, D6, D7, D8, D9, D10, D11
823A001	Résistance 100 Ω 1/2 W 5%	2	R43, R52
823A003	Résistance 220 Ω 1/2 W 5%	2	R7, R51
822A021	Résistance 68 Ω 1/4 W 5%	5	R6, R24, R28, R32, R38
8207112	Résistance 120 Ω 1/4 W 5%	1	R65
8207122	Résistance 220 Ω 1/4 W 5%	1	R12
822A018	Résistance 330 Ω 1/4 W 5%	1	R33
8207147	Résistance 470 Ω 1/4 X 5%	4	R23, R29, R35, R39

ELECTRONIQUE

Désignation	Quantité	Position
822A015	1	R50
822A037	2	R46, R54.
822A039	4	R26, R37, R40, R41.
822A014	2	R27, R47.
822A013	3	R2, R34, R49.
8207247	13	R4, R14, R16, R17, R18, R19, R30, R31, R44, R48, R53, R59, R62.
8207282	2	R13, R42.
8207310	10	R9, R10, R11, R15, R20, R22, R25, R36, R45, R63.
822A008	1	R5
8207315	3	R1, R8, R58.
822A005	1	R55
8207347	1	R21
8207356	2	R57, R60
8207375	1	R56
822A042	1	R3
822A030	1	R61
829A001	1	R64
Ss tot. Résistance 65		
856A009	1	Vis radiateur M3 x 8 TCBPZED1
8579012	1	Ecrou radiateur M3
858A003	1	Rondelle éventail M3
830A019	1	Capa 4, 7PF > = 16V C38
830A017	1	Capa 22PF > = 16V NPO 5% C39
836A002	1	Capa 4-20PF ajustable C40
8302224	1	Capa 2.2 nf 10% > = 16V C20
8303224	29	Capa 22 nf > = 16V C1, C3, C4.

	+ 80 - 20%		C10, C11, C12, C13, C14, C15 C16, C17, C18, C19, C21, C22 C23, C24, C25, C28, C29, C30 C31, C33, C34, C35, C36, C37 C41, C42.
8384104	Capa 100 nf > = 16V + 80 - 20%	2	C05, C08.
8326101	Capa 10 uf 25V - 20 + 20% chim	4	C02, C06, C07, C43.
831A001	Capa 100 uF > + 16 V - 10 + 100% chim	2	C26, C27
838A002	Capa 4700 uf chim > = 16V 20%	1	C9
	Ss total capa 42		
872A008	Radiateur-blindage	1	H1
840A003	Quartz	1	Y1
8419014	Ferrite	5	FB1— FB5
851A004	Power jack	1	J3
851A003	Din 4 points	1	J2
851A002	Din 5 points	1	J1
851A008	Embase PERITEL 20 points MFOM ref. PTE 8782 Code 118 0501	1	J4
848A002	Inter M/A	1	S2
848A001	Inter. Reset	1	S1
871A004	Bouton Reset	1	S1
872A003	Blindage Reset	1	S1
851A009	Connecteur 16 points molex.5229NCPB	1	J5
872A010	Blindage sup.	1	B1
870A015	Circuit imprimé	1	

Total pièces 165

Nombre postes 68

ELECTRONIQUE

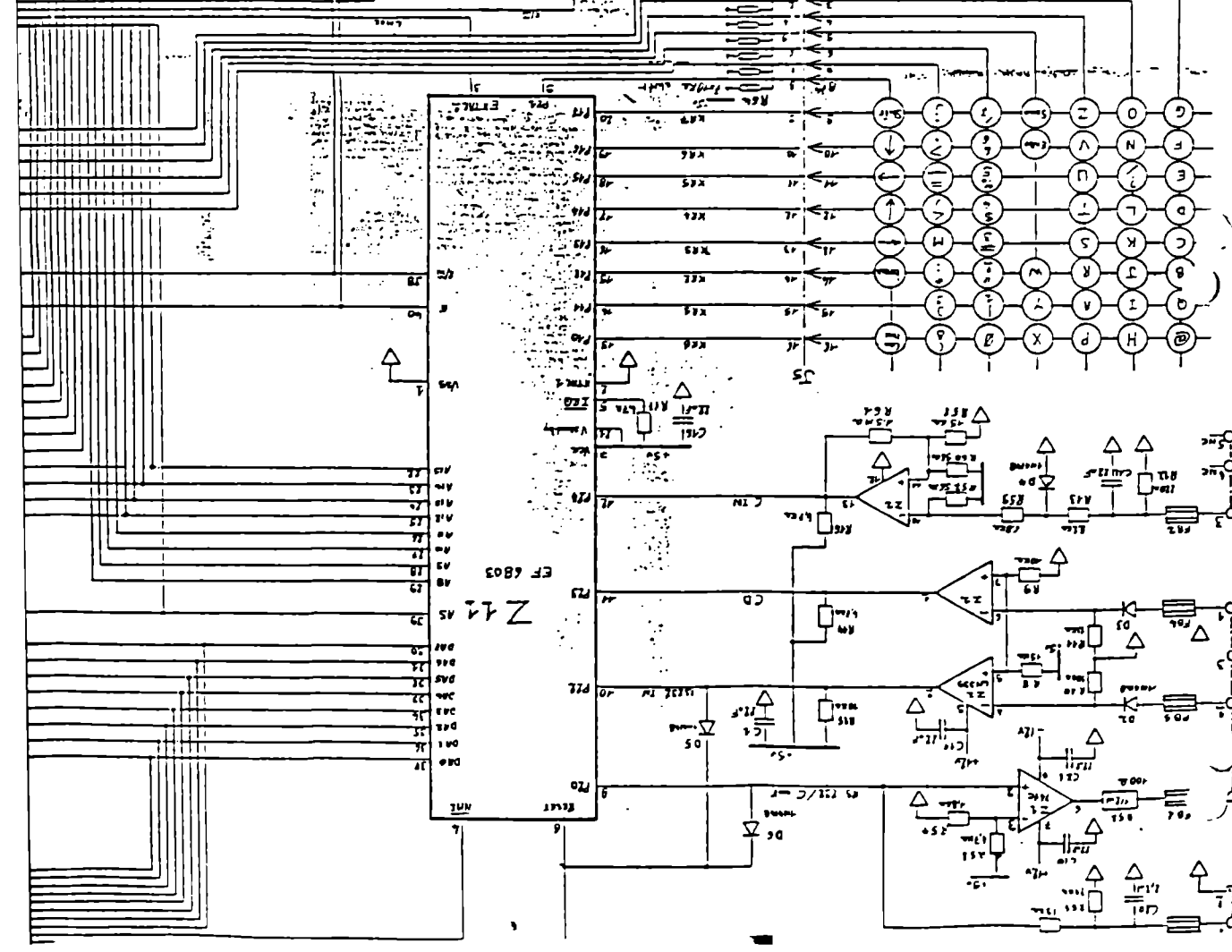
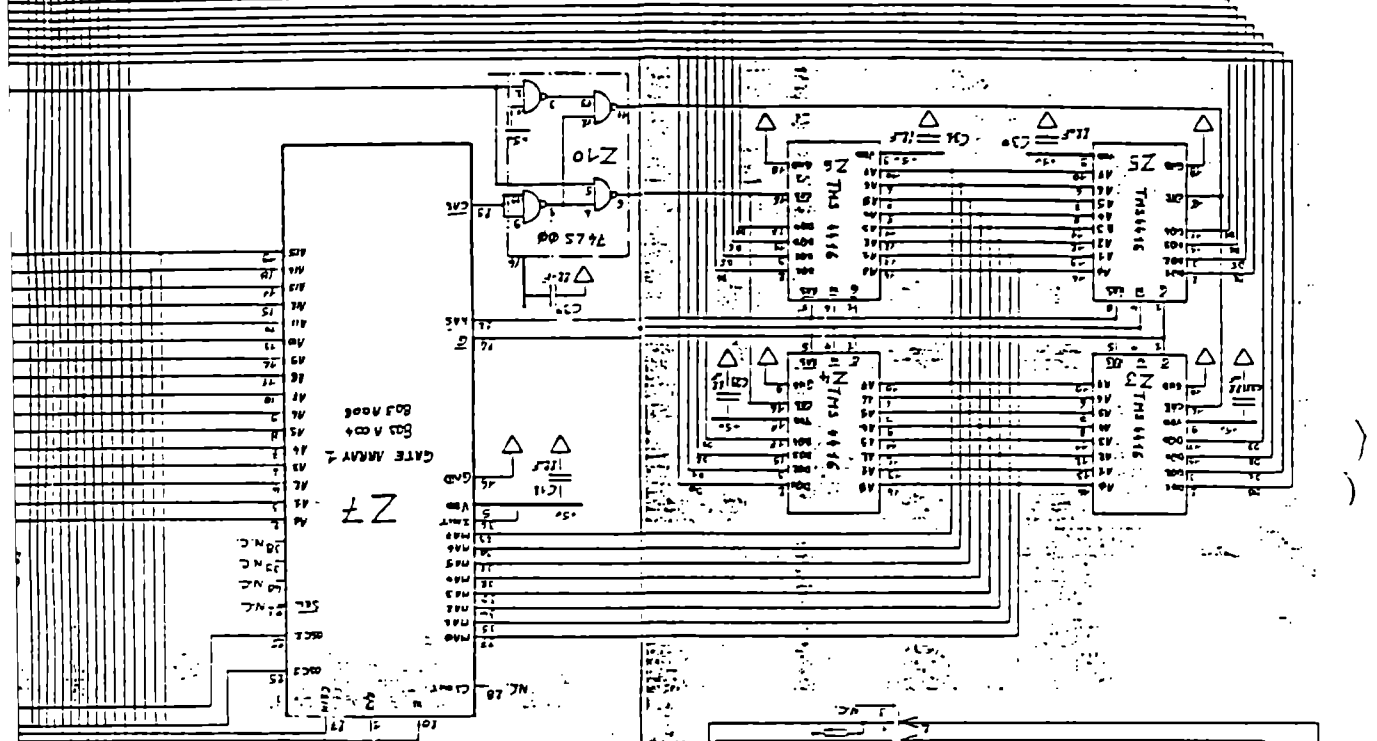
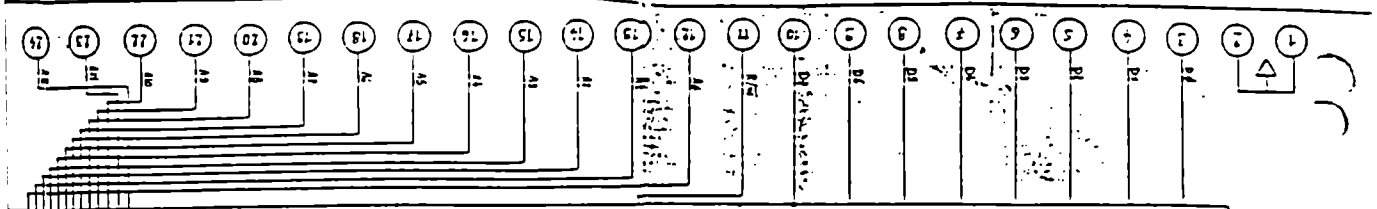
9.- SCHEMAS ELECTRIQUES

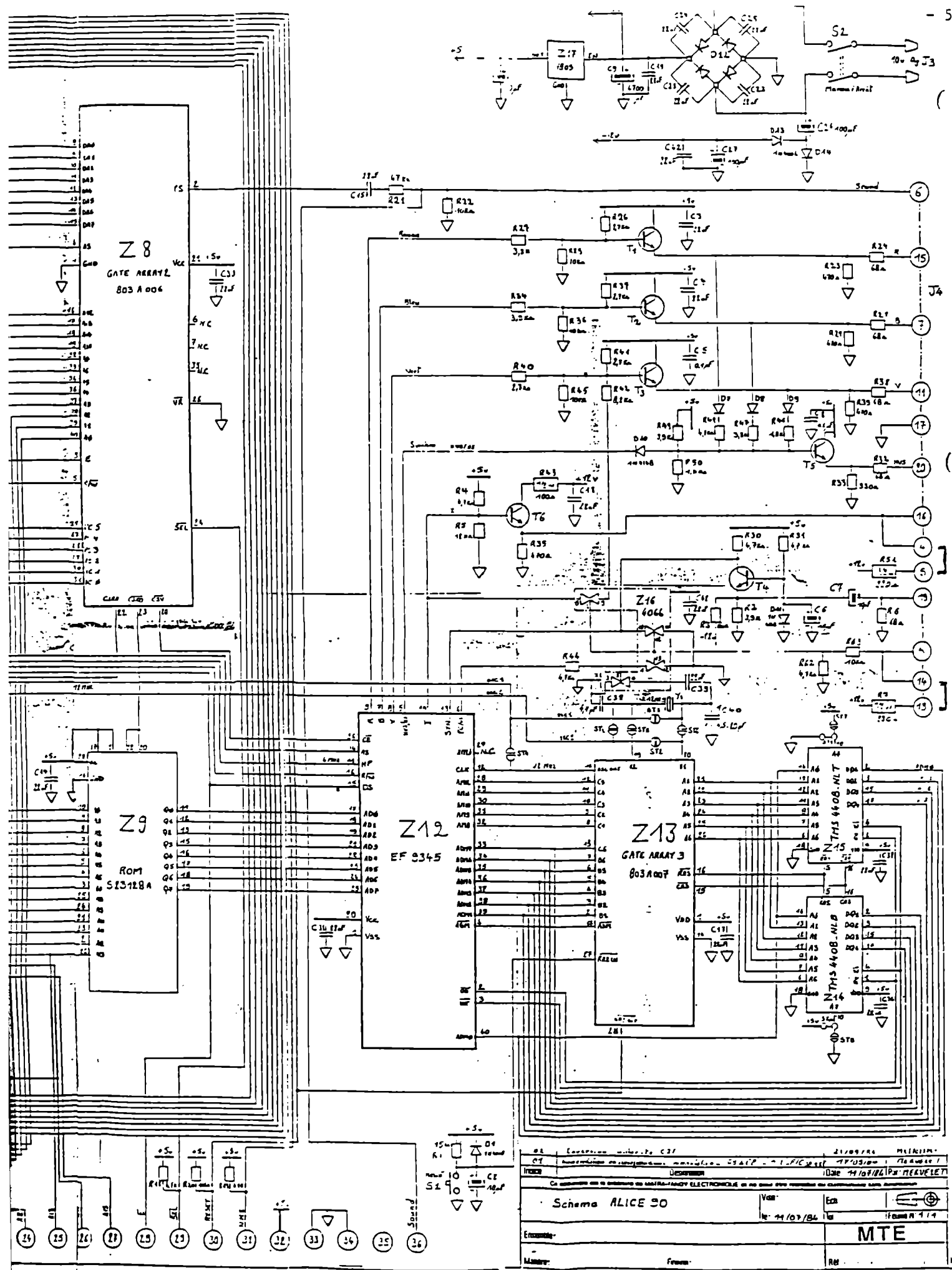
10.- SCHEMAS D'IMPLANTATION

Ci-après sont donnés les schémas de :

- implantation des composants.
- Sérigraphie figurant sur ALICE 90.
- Plan du vernis épargne du circuit imprimé.
- Face A du circuit imprimé.
- Face B du circuit imprimé.

Ces schémas sont donnés à titre indicatif pour les "hobbyistes", désirant utiliser toutes les ressources d'ALICE 90.

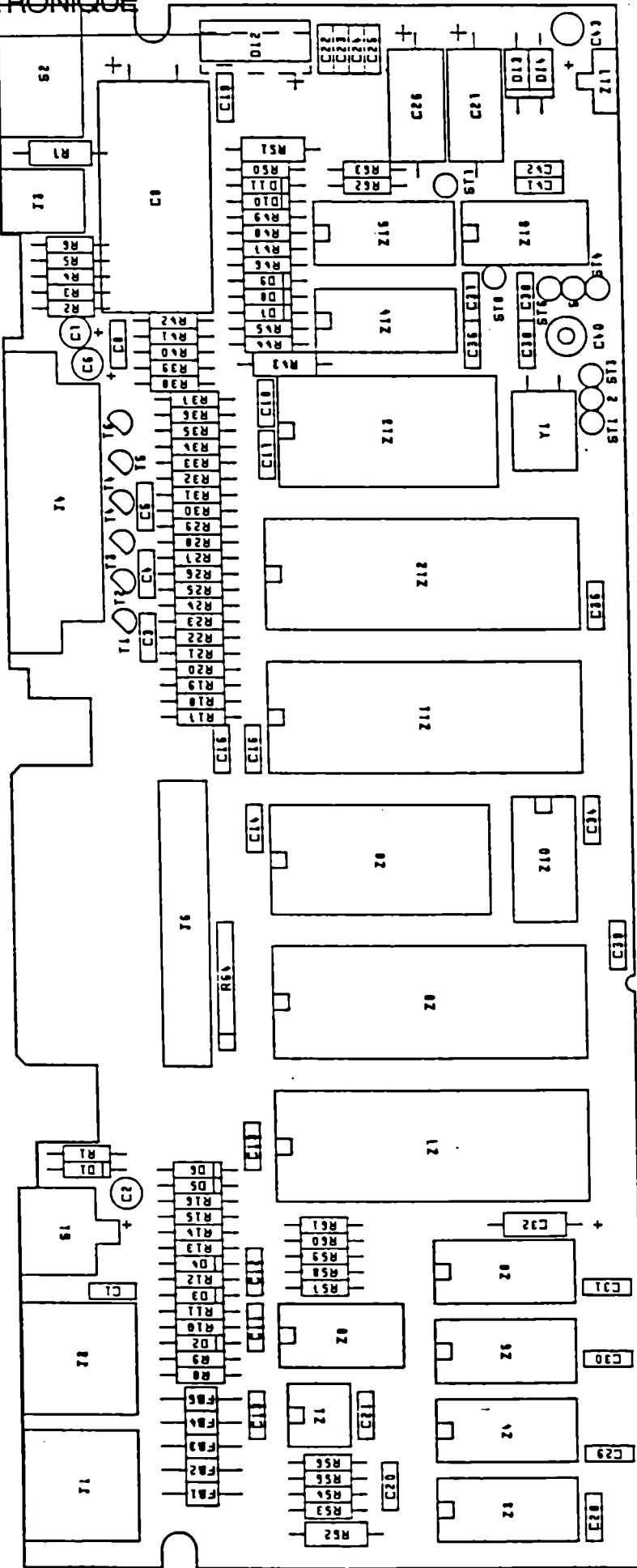




01	Évaluation de la carte C31	21/09/84	MELINIA
02	Amélioration de la carte C31	27/03/85	176 A 006 / 1
03	Documentation	10/04/86	MEURVET
Ce schéma est le résultat de l'analyse électronique de la carte C31 réalisée par l'équipe de la MTE.			
Schema ALICE 50		Vers: 1	Ech: 1
Encadré:		N°: 11/07/84	16ème R 114
Membre:		MTE	
Forme:		R0	

BY ELECTRONIQUE

IMPLANTATION ALICE 90
MATRA 810R015 ED 119-84

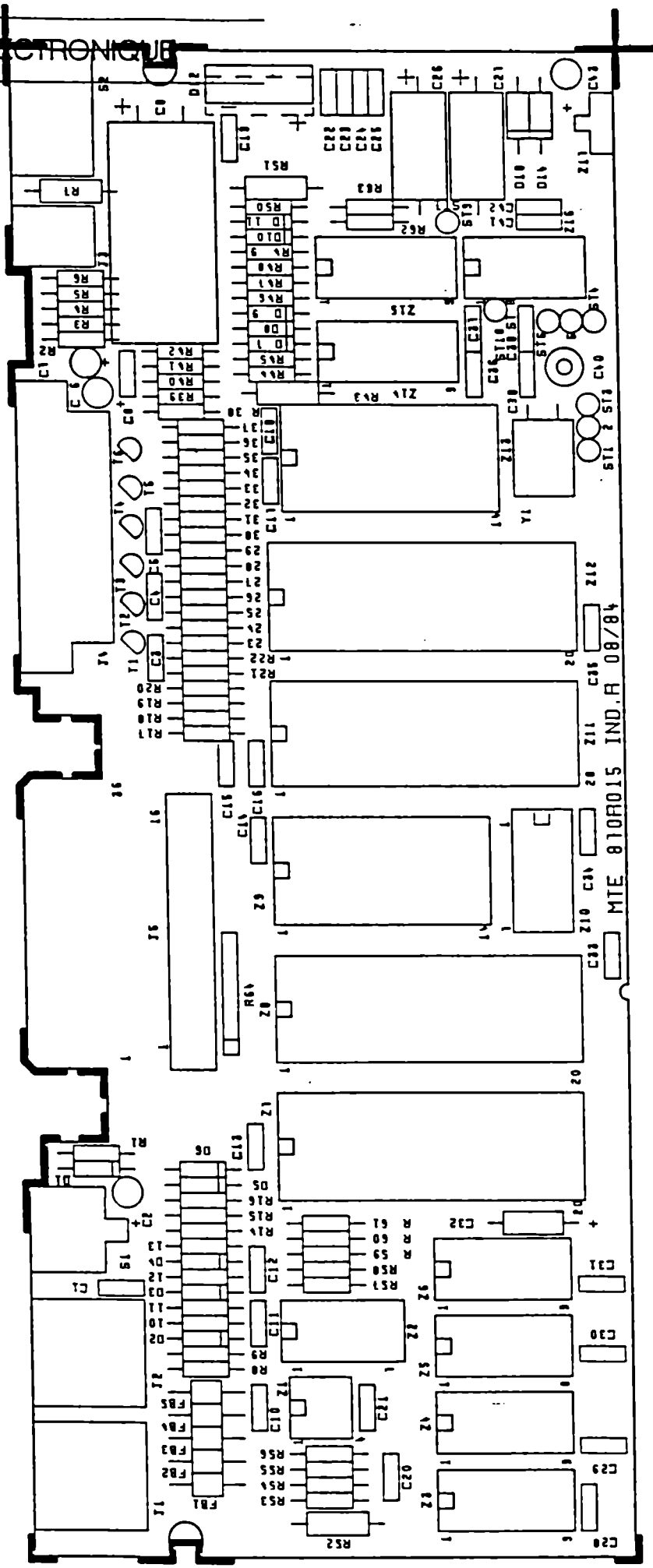


48.60.50

ROY ELECTRONIQUE

46475
78

SERIGRAPHIE ALICE 90 FACE A
MATRA 810R015 ED 119-84

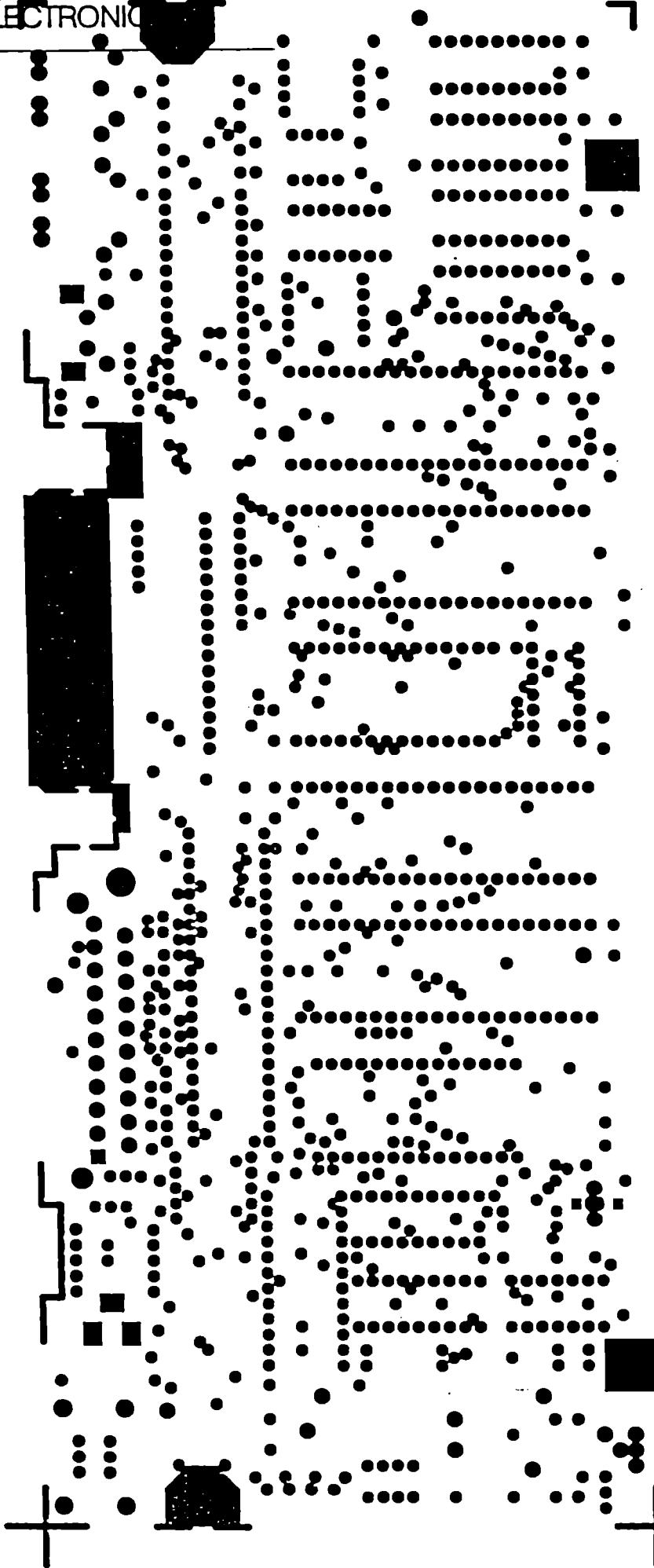


MTE 810R015 IND. R 08/84

5747P
| 6/D

VERNIS EPARGNE COTE SOUDURE ALICE 90 FACE B
MATRA 810R015 ED 119-84

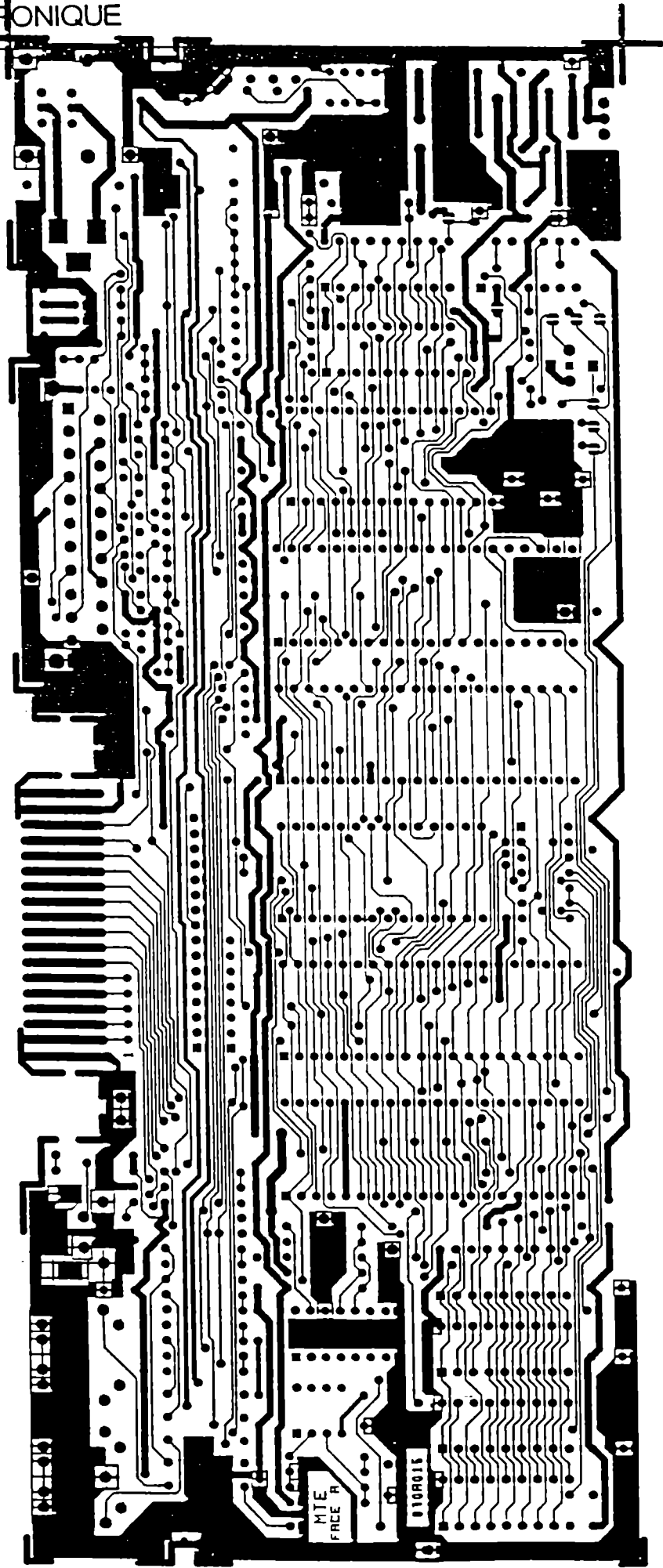
ELECTRONIC



13.08.84



COTE COMPOSANTS ALICE 90 FACE R
MATRA 810R015 ED 119-84



05.09.84

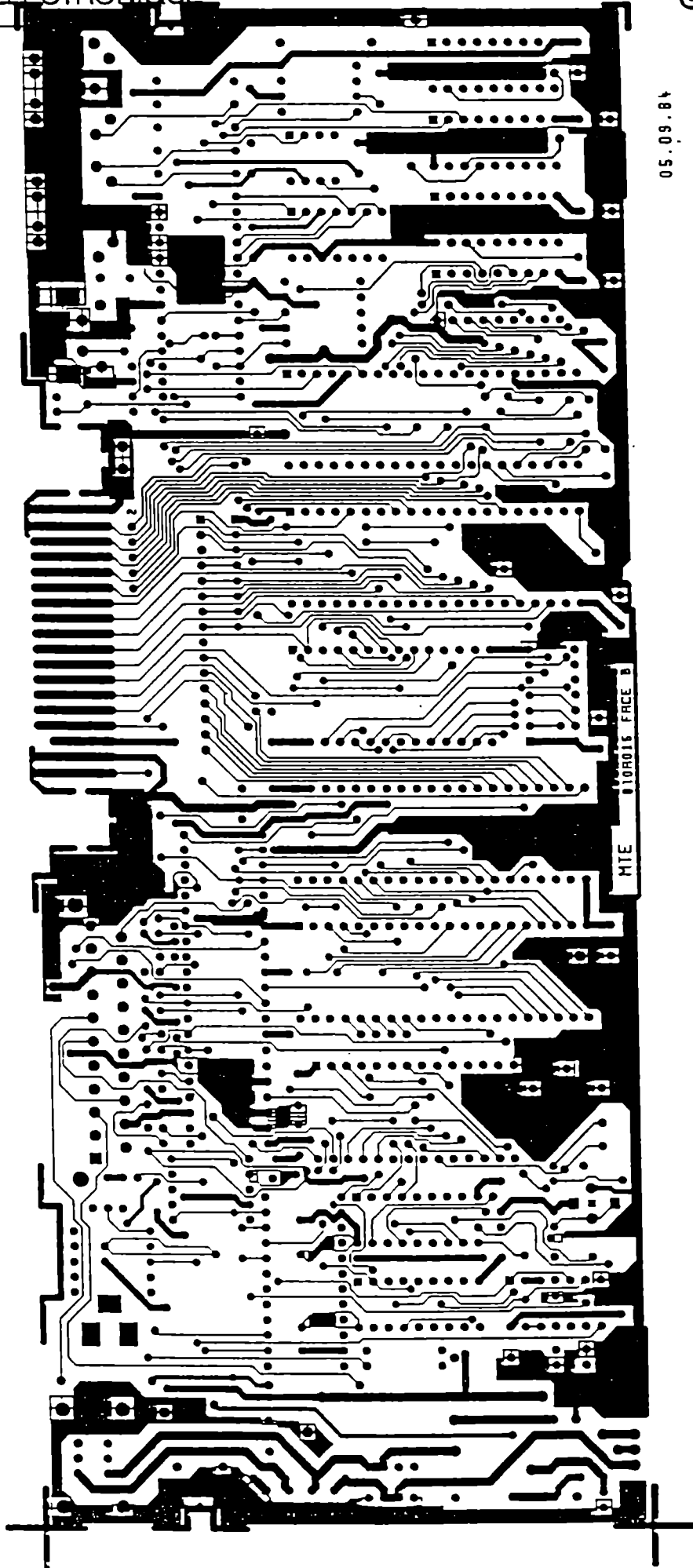
Ⓢ

Ⓢ

Ⓢ

ELECTRONIQUE

COTE SOUDURE ALICE 90 FRES
MATRA 810R015 ED 119-84



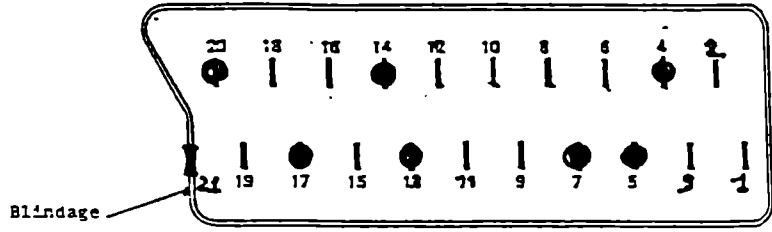
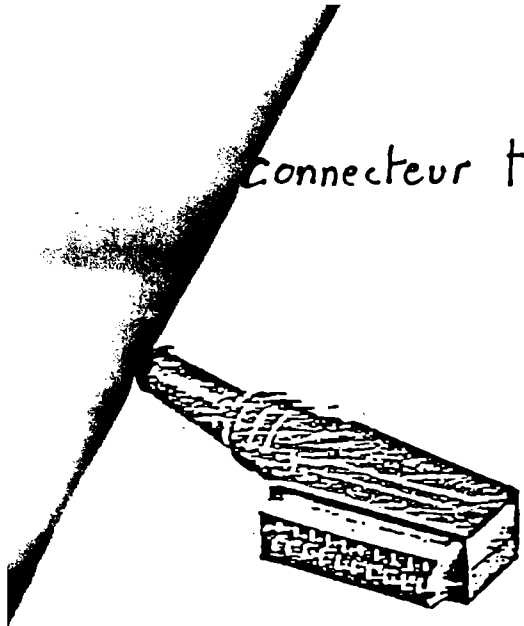
48.60.50

MTE
810R015 FACE B

3

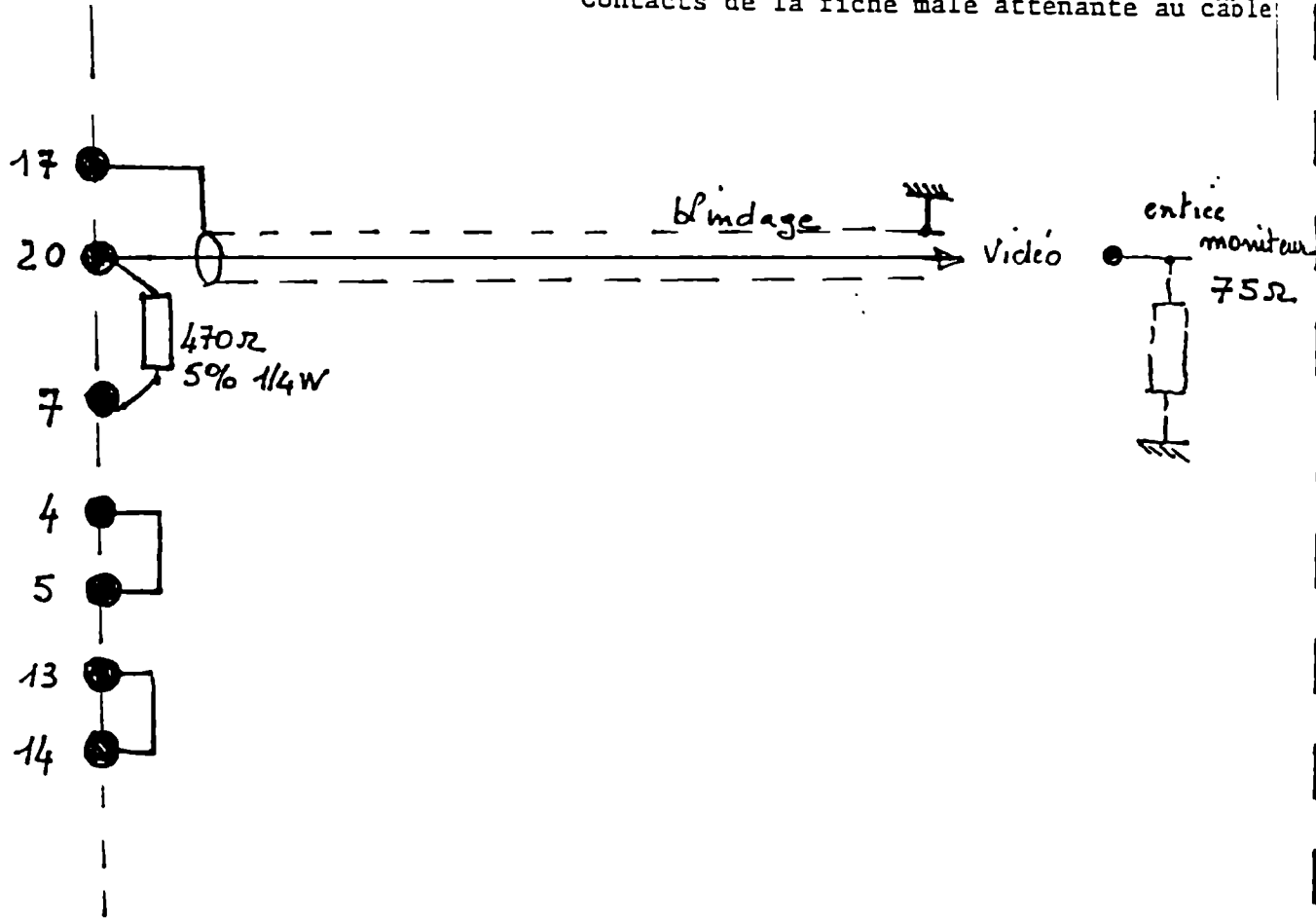
1

Connecteur type PERItelevision 21 Broches mâles

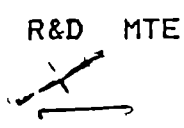


côté câblage.

Contacts de la fiche mâle attenante au câble:



révisé	Désignation	Date: 22/03/85	Par: AMATHIEU
Ce document est la propriété de MATRA-TANDY ELECTRONIQUE et ne peut être reproduit ou communiqué sans autorisation			
Connexion pour Moniteur entrée VIDEO Composite 75Ω		Visé:	Ech:
semble: ALICE 90		le:	Tol.: Feuille N° /
origine:		Finition:	00
		Réf. _____	Indic. _____



MATRA-TANDY ELECTRONIQUE S.A.
B.P. 66
Rue Jean-Pierre Timbaud
78390 BOIS D'ARCY
T&L : (3) 460.61.16

D. JOSSET

BOIS D'ARCY LE 07 JUIN 1984

SPECIFICATIONS TECHNIQUES DU PREDIFFUSE G. A. 1

REFERENCE B03A005

SOMMMAIRE

- 1 - Description du circuit
 - 2 - Description des entrees-sorties
 - 3 - Description du fonctionnement
 - 4 - Liste des entrees-sorties du boitier
 - 5 - Specifications electriques
 - 6 - Temperature de fonctionnement
 - 7 - Caracteristiques mecaniques
 - 8 - Condition de livraison des prototypes
 - 9 - Test fonctionnel
 - 10 - test dynamiques
-
- Figure 1 => bloc-diagramme
 - Figure 2 => rafraichissement
 - Figure 3 => timing d'un cycle de rafraichissement
 - Figure 4 => timing d'un cycle de lecture ecriture
 - Annexe : chronogrammes du circuit

1 - Description du circuit

La figure 1 donne le bloc diagramme du circuit

Ce circuit effectue le rafraichissement de memoires dynamiques pour un microprocesseur 6803. La fonction de rafraichissement est composee de quatre sous-ensembles :

- decodage d'adresses
- multiplexage d'adresses
- compteur des adresses de rafraichissement
- mise en forme des signaux \overline{RAS} , \overline{CAS} , \overline{G}

2 - Description des entrees-sorties

ENTREES

=====

R/\overline{W} - Signal d'écriture lecture avec :

1 => lecture

0 => écriture

entree de niveau TTL.

A0-A15 - Bus adresse du microprocesseur

Les transitions sur ce bus ont lieu pendant l'etat bas de l'horloge E.

Ces entrees sont de niveau TTL

E - enable: horloge du microprocesseur .89 a 1 Mhz

Entree de niveau TTL.

CSIN - Entree du decodage des adresses de la ram.

Pour plus de souplesse d'utilisation du prediffuse il est prevu d'entrer un autre decodage autre que celui prevu en interne.

C'est pour cette raison que cette entree est du type TTL. Cette entree doit se situer a cote de CSOUT

OSC1 et OSC2 - Entrees de l'oscillateur

L'oscillateur fonctionne avec un quartz a 12 Mhz resonance parrallele.

Les deux broches sont cote a cote

Le type de cellule oscillateur doit etre conserve afin de pouvoir entrer sur OSC1 une horloge externe venant d'un circuit TTL.

SORTIES

=====

SEL : Selection de carte

Ce signal passe a zero lors de la selection de la ram .Il sort en collecteur ouvert pour faciliter les mises en parrallele d'extensions

La resistance de pull-up se situe a l'exterieur, savaleur est de 4,7 Kohms. Si cette n'est pas compatible avec une sortie collecteur ouvert, une sortie trois etats doit etre envisagee.

3 - Description du fonctionnement

3.1 Rafraichissement

Pendant la premiere partie de l'horloge E, le microprocesseur ne fait aucun acces sur le bus. Chaque fois que E est a l'etat bas un cycle de rafraichissement est effectuée. SUR chaque front montant du E les adresses de rafraichissement s'incrementent de 1. C'est l'horloge E qui multiplexe les adresses de rafraichissement. Le front de descente de E provoque une impulsion a zero qui demarre le cycle de rafraichissement. Cette impulsion fait remonter le $\overline{\text{RAS}}$ a 1. Il faudra attendre une impulsion et demie du 12 MHz pour que le $\overline{\text{RAS}}$ retombe ce qui assure une duree minimale de 125 nS permettant d'utiliser des RAM HM 4864-200 ns ou TMS 4416-200 nS (temps de precharge : 120 nS au minimum). C'est le front montant du E qui fait remonter le $\overline{\text{RAS}}$ (voir fig 3 timings).

3.2 Fonctionnement acces memoire

Pendant la partie haute de l'horloge E, les adresses du microprocesseur et le signal R/W sont stables. C'est durant cette periode que sera traite l'accès a la RAM. Il existe deux types d'accès: la lecture et l'écriture

3.3.1 acces en lecture (voir timings fig 4)

Le front montant de l'horloge E positionne le signal $\overline{\text{RAS}}$ a l'etat 1. Il reste a cet etat au minimum 208 nS (temps minimum fixe les ram 120 nS).

L'etat 1 de l'horloge E libere la bascule D7 ce qui permet la memorisation du decodage de l'adresse ram une demie periode avant le $\overline{\text{RAS}}$. L'etat de l'horloge E aiguille les multiplexurs vers les adresses d'accès a la ram (N0 => N7).

Lorsque $\overline{\text{RAS}} = 1$ ce sont les adresses rangees qui sont presentes et lorsque $\overline{\text{RAS}} = 0$ ce sont les adresses colonnes qui sont presentes avec une demie periode du 12 Mhz de retard. Les adresses rangees doivent rester stables au minimum 25 nS apres le front de descente du $\overline{\text{RAS}}$ et les adresses colonnes doivent etre stables au moment du front de descente du $\overline{\text{CAS}}$ (10 nS au minimum).

Le signal $\overline{\text{CAS}}$ passe a zero une periode de 12 Mhz apres le $\overline{\text{RAS}}$.

Le signal $\overline{\text{G}}$ est un ET du signal $\overline{\text{CAS}}$ et du signal READ. $\overline{\text{G}}$ n'est utile que pour les ram. 4416. Il permet de lever l'etat haute impendance du bus data.

MA0-MA7 - Bus adresses memoire

Suivant les sequences ce bus sort les adresses de rafraichissement, les adresses rangees et les adresses colonnes.

La charge maximale sur est constituee par 8 memoires type 4854 (64k*1).

La capacite d'entree est de 7pF par entree

La charge minimale sera constituee par deux memoires 4416 (16k*4).

La capacite d'entree est de 7 pF par entree.

\overline{G} - Validation de la lecture des ram.

Ce signal sera charge au maximum par 4 entrees de 10 pF chacune => total 40 pF.

\overline{RAS} - Strobe des adresses des rangees et des adresses de rafraichissement.

\overline{CAS} - Strobe des adresses des colonnes.

Pour ces deux signaux \overline{CAS} et \overline{RAS} la charge est au minimum de deux memoires 4416 et au maximum de 8 memoires 4854. (Pour le \overline{CAS} la charge peut etre constituee par un seul LS 138).

La capacite d'entree est de 10 pF par entree.

CSDOUT - Sortie du decodage des adresses RAM.

Ce signal passe a 1 lors du decodage des adresses 5000 Hex a 8FFF Hex.

ALIMENTATION

=====

VDD - Broche numero 5 => + 5 volts

GND - Broche numero 16 => 0 volt

En recapitulatif il y a :-

- 21 entrees
- 13 sorties
- 2 alimentations

soit 36 broches d'utilisees. La derniere broche peut servir de reset pour les tests des prediffuses Cette broche n'etant pas utilisee par la suite, une resistance de polarisation est necesssaire a l'interieur du prediffuse. (au +5 v au repos).

3.2.2 Acces ecriture (voir timings figure 4)

Deux types d'accès ecriture existent pour la memoire 4416. Dans un cas les data sont prises en compte sur le front de descente du $\overline{\text{CAS}}$ si le $\overline{\text{W}}$ est deja present, et dans l'autre cas les data sont prises en compte sur le front de descente du $\overline{\text{W}}$ s'il arrive apres le $\overline{\text{CAS}}$. Pour un probleme de compatibilite avec les ram 4864 (200 nS) c'est le premier cas qui est retenu.

Dans ce cas on envoie directement le signal $\text{R}/\overline{\text{W}}$ fourni par le microprocesseur. Le timing reste identique a l'accès lecture sauf le signal $\overline{\text{G}}$ qui reste a 1.

3.2.3 Non selection des ram dans la seconde partie de l'horloge E.

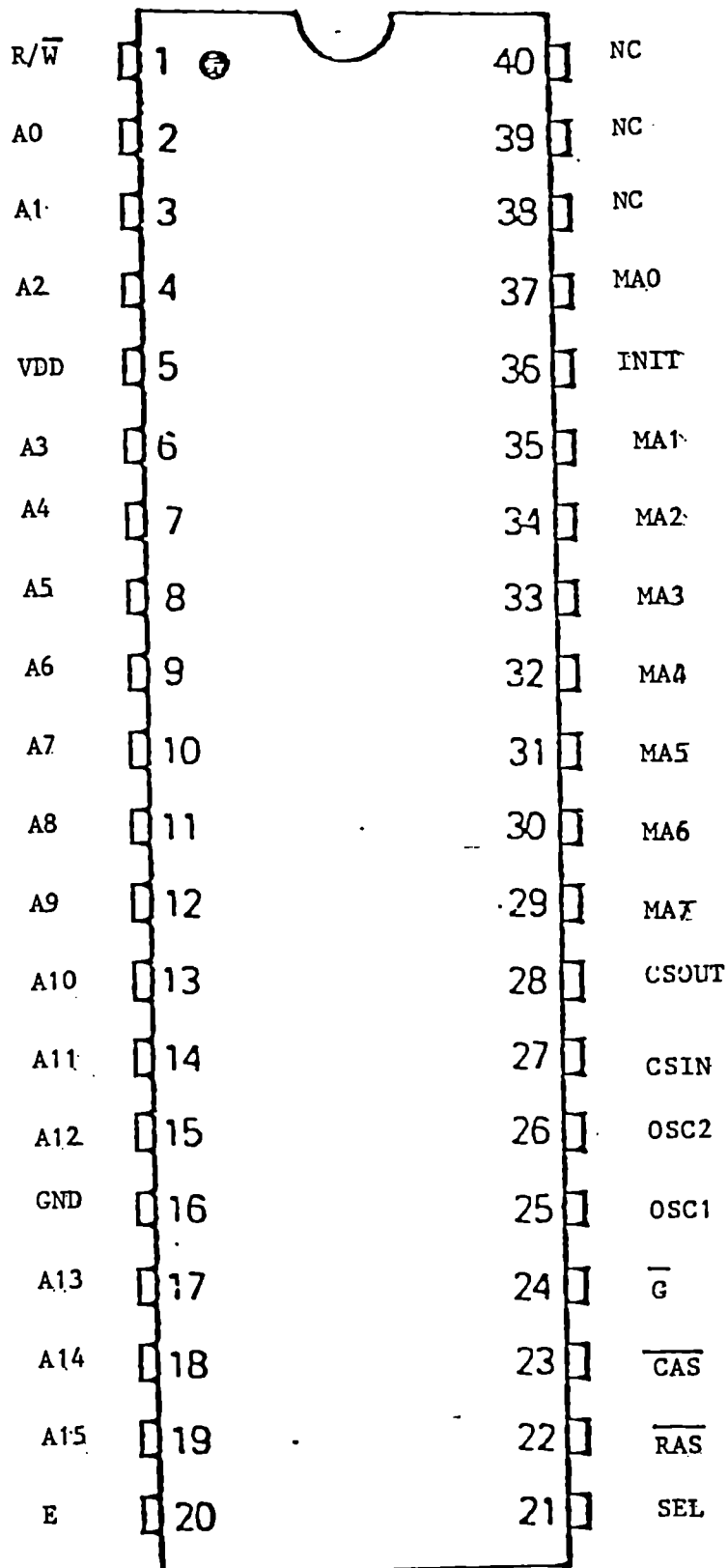
Lorsque l'horloge E est a 1 et que le microprocesseur accede a autre chose qu'a la RAM, le cycle d'accès a la memoire ram demarre normalement. Cependant l'absence de $\overline{\text{CSOUT}}$ impose un etat 1 sur le signal $\overline{\text{CAS}}$. La memoire voit ce cycle comme un cycle de rafraichissement. Les adresses de rafraichissement seront dans ce cas les adresses basses du microprocesseur.

3.3 Timing critique

=====

En fait seule la partie sequenceur a un timing serre. En effet le decodeur d'accès a la ram dispose d'environ 300 nS, les compteurs des adresses de rafraichissement disposent d'environ 600 nS pour se stabiliser.

L'utilisation de technologie S dans la maquette a uniquement pour but d'eliminer les incertitudes entre les minimas et maximas des differents composants. De plus le temps de propagation d'une bascule 74S74 est sensiblement identique a celui d'une bascule en prediffuse. Le fait de passer dans des buffers d'entree et des buffers de sortie ne change en rien le timing car tous les signaux sont penalises d'un meme retard.



MATRA-TANDY ELECTRONIQUE S.A.

B.P. 66

Rue Jean-Pierre Timbaud

78390 BOIS D'ARCY

Tél. : (3) 460.61.16

5 - SPECIFICATIONS ELECTRIQUES

Les specifications electriques applicables sont celles des prediffuses HCMOS d'EFCIS. L'alimentation etant :

5 volts + ou - 10 %

6 - TEMPERATURE DE FONCTIONNEMENT

La gamme de temperature de fonctionnement est la gamme commerciale soit :

0 a 70 degres centigrades.

7 - CARACTERISTIQUES MECANIQUES

Les composants de serie seront des chips 40 broches plastique DIL.

8 - CONDITION DE LIVRAISON DES PROTOTYPES

25 echantillons prototypes seront livres

9 - TESTS FONCTIONNELS

Les tests fonctionnels peuvent etre faits a partir des timings fournis. Le debut du cycle est initialise par la patte RESET. L'effet du reset est a definir par EFCIS.

Un minimum de trois cycles micro est necessaire.

- Un cycle de non acces a la ram
- Un cycle d'accès en lecture
- Un cycle d'accès en ecriture

Toutes-fois si l'on a la possibilite de faire 128 cycles on pourra verifier le fonctionnement du compteur de rafraichissement

10 - TEST DYNAMIQUE

L'utilite des tests dynamiques sera determinee apres les premieres simulations.

5 - SPECIFICATIONS ELECTRIQUES

Les specifications electriques applicables sont celles des prediffuses HCMOS d'EFCIS. L'alimentation etant :

5 volts + ou - 10 %

6 - TEMPERATURE DE FONCTIONNEMENT

La gamme de temperature de fonctionnement est la gamme commerciale soit :

0 a 70 degres centigrades.

7 - CARACTERISTIQUES MECANQUES

Les composants de serie seront des chips 40 broches plastique DIL.

8 - CONDITION DE LIVRAISON DES PROTOTYPES

25 echantillons prototypes seront livres

9 - TESTS FONCTIONNELS

Les tests fonctionnels peuvent etre faits a partir des timings fournis. Le debut du cycle est initialise par la patte RESET. L'effet du reset est a definir par EFCIS.

Un minimum de trois cycles micro est necessaire.

- Un cycle de non acces a la ram
- Un cycle d'accès en lecture
- Un cycle d'accès en ecriture

Toutes-fois si l'on a la possibilite de faire 128 cycles on pourra verifier le fonctionnement du compteur de rafraichissement

10 - TEST DYNAMIQUE

L'utilite des tests dynamiques sera determinee apres les premieres simulations.

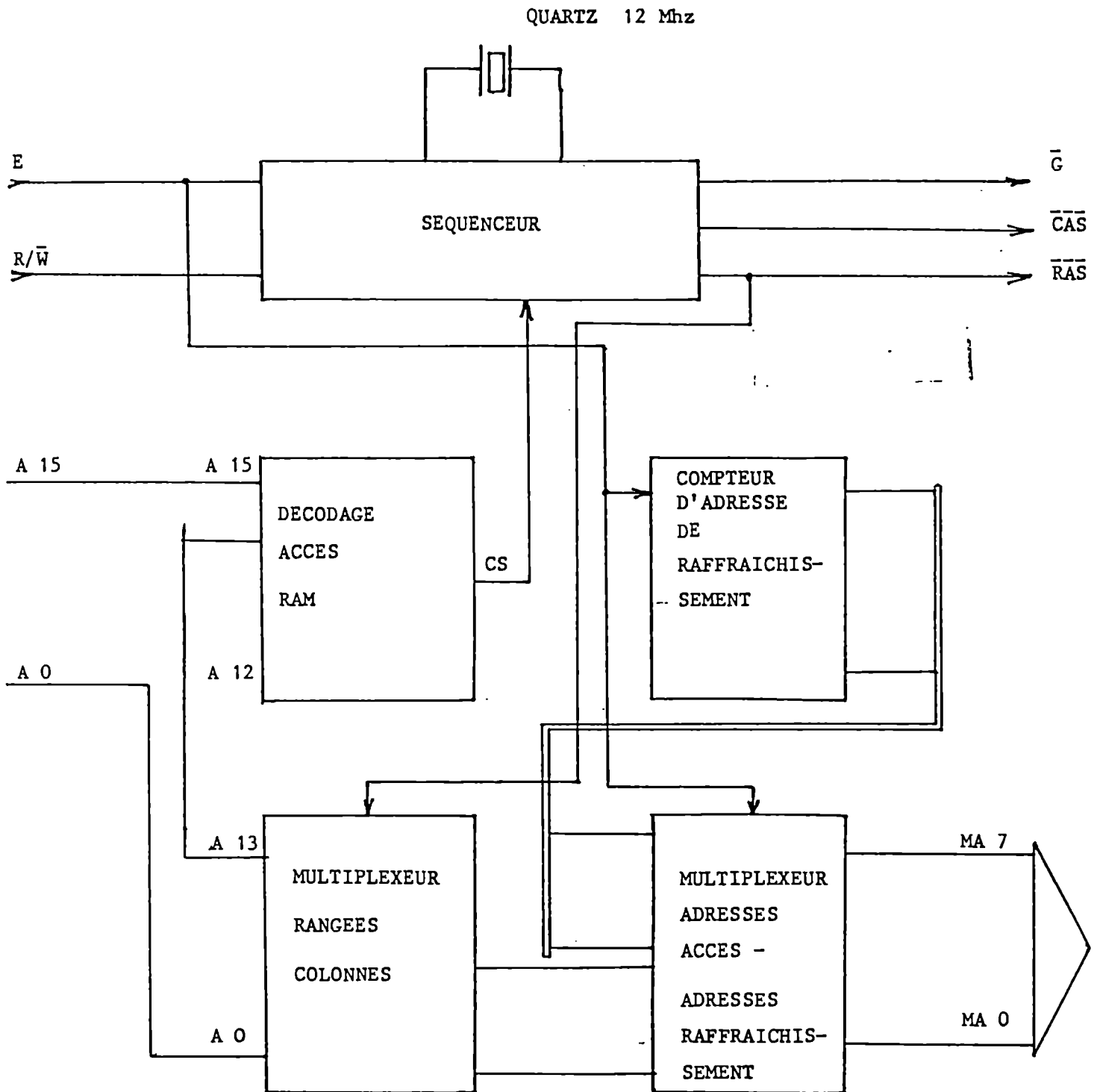


Fig. 1 -

- BLOC DIAGRAMME DU PREDIFFUSE -

MATRA-TANDY ELECTRONIQUE S.A.

B.P. 66

Rue Jean-Pierre Timbaud

78390 BOIS D'ARCY

Tél. : (3) 460.61.16

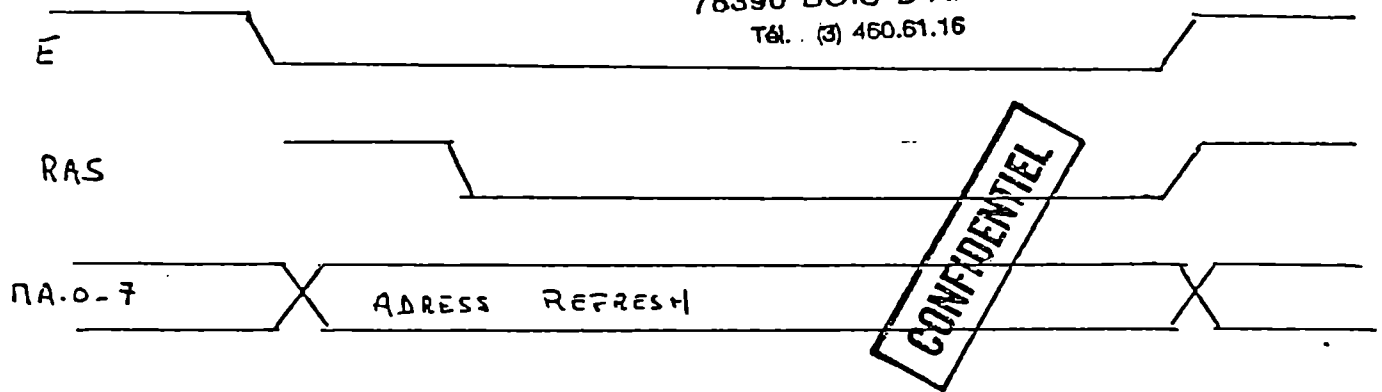
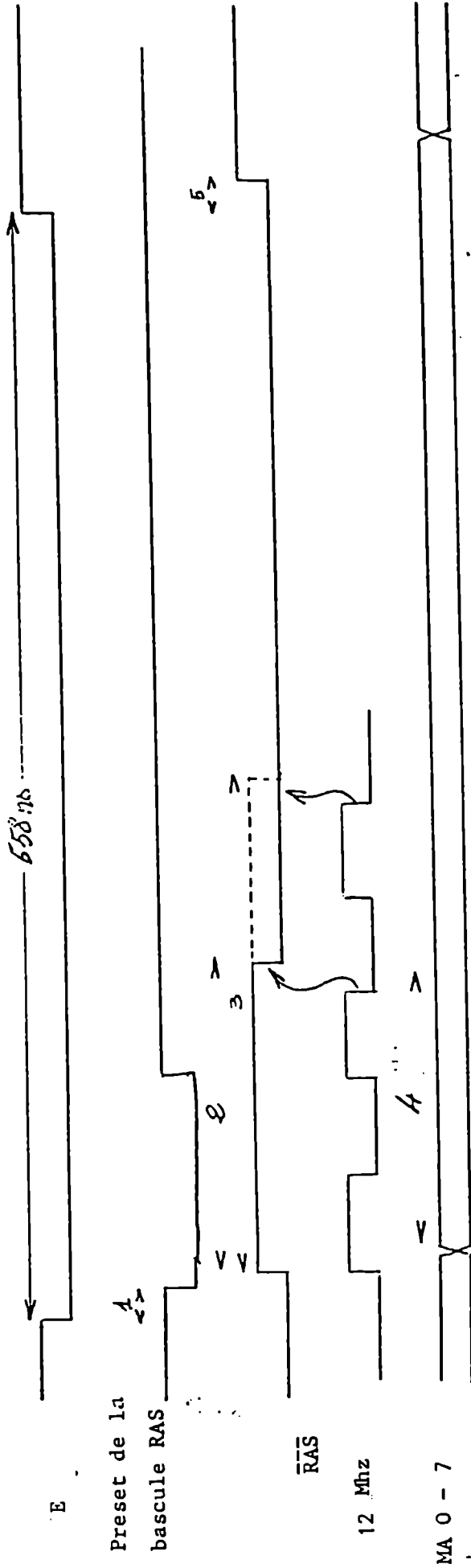


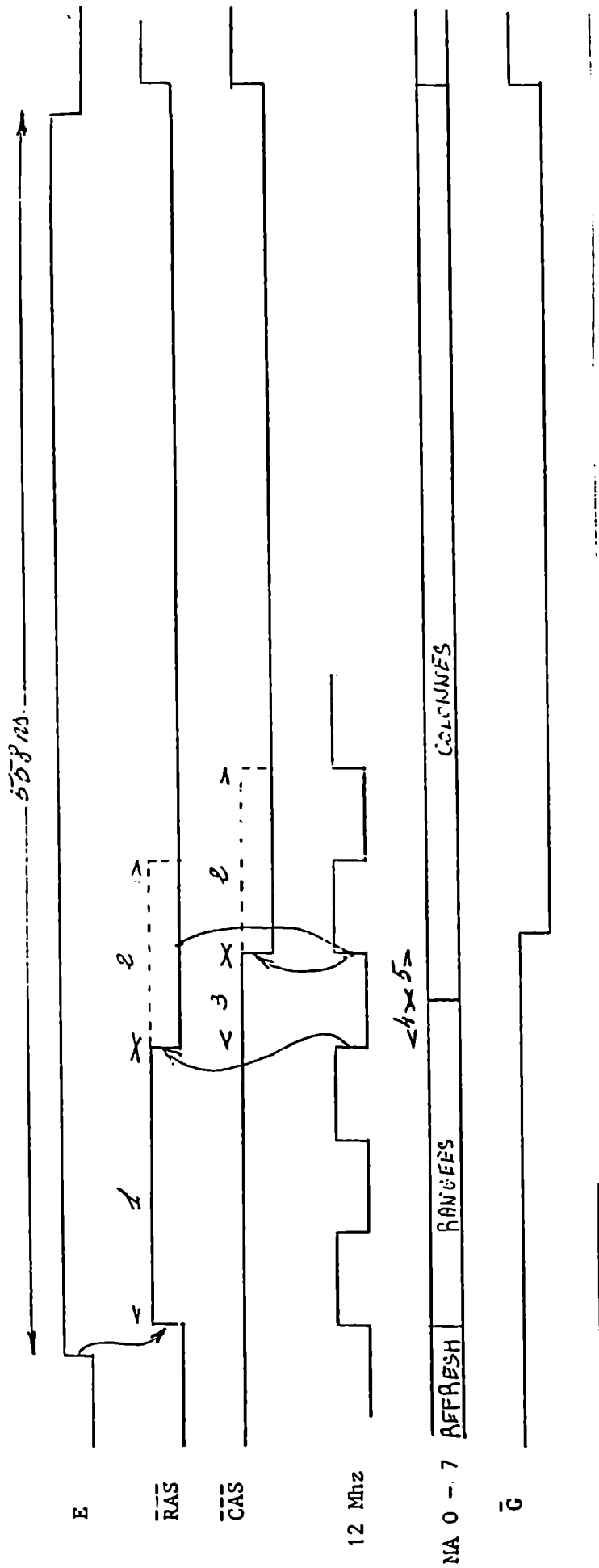
fig 2 rafraichissement.



- 1 : Buffer d'entrée + 1 inverseur + 1 bascule D
- 2 : 125 ns min. soit : 1 période 1/2 de 12 Mhz
- 3 : 125 ns + 83 ns (1 période de 12 Mhz de giteur dû à la synchronisation par le 12 Mhz)
- 4 : 10 ns min.
- 5 : Buffer d'entrée + 1 bascule D

TIMING D'UN CYCLE DE RAFRAICHISSEMENT

Fig 3

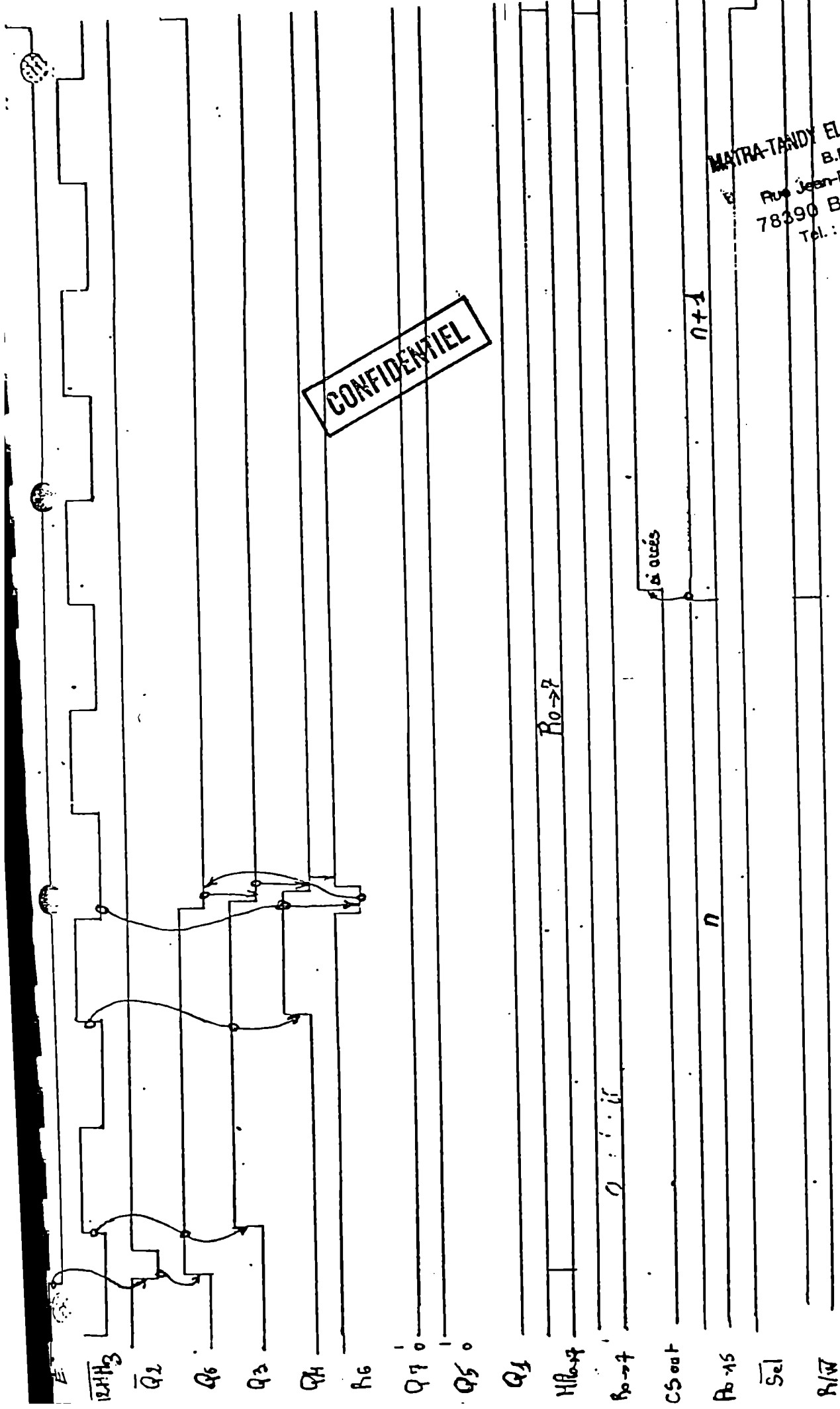


- 1 - 120 ns min: en typique 1 période et demi de 12 Mhz + temps 2 soit : 125 ns min
- 2 - Giteur correspondant à 1 période de 12 Mhz au maximum dû à la synchronisation
- 3 - Ce temps doit-être supérieur à 25 ns : en typique dans l'application ce temps correspond à une période de 12 Mhz.
- 4 - Temps de maintien des adresses par rapport au $\overline{\text{RAS}}$: 25 ns minimum. Dans l'application 1/2 période de 12 Mhz.
- 5 - Temps de présence des adresses colonnes avant le front descendant du $\overline{\text{CAS}}$: 10 ns minimum.

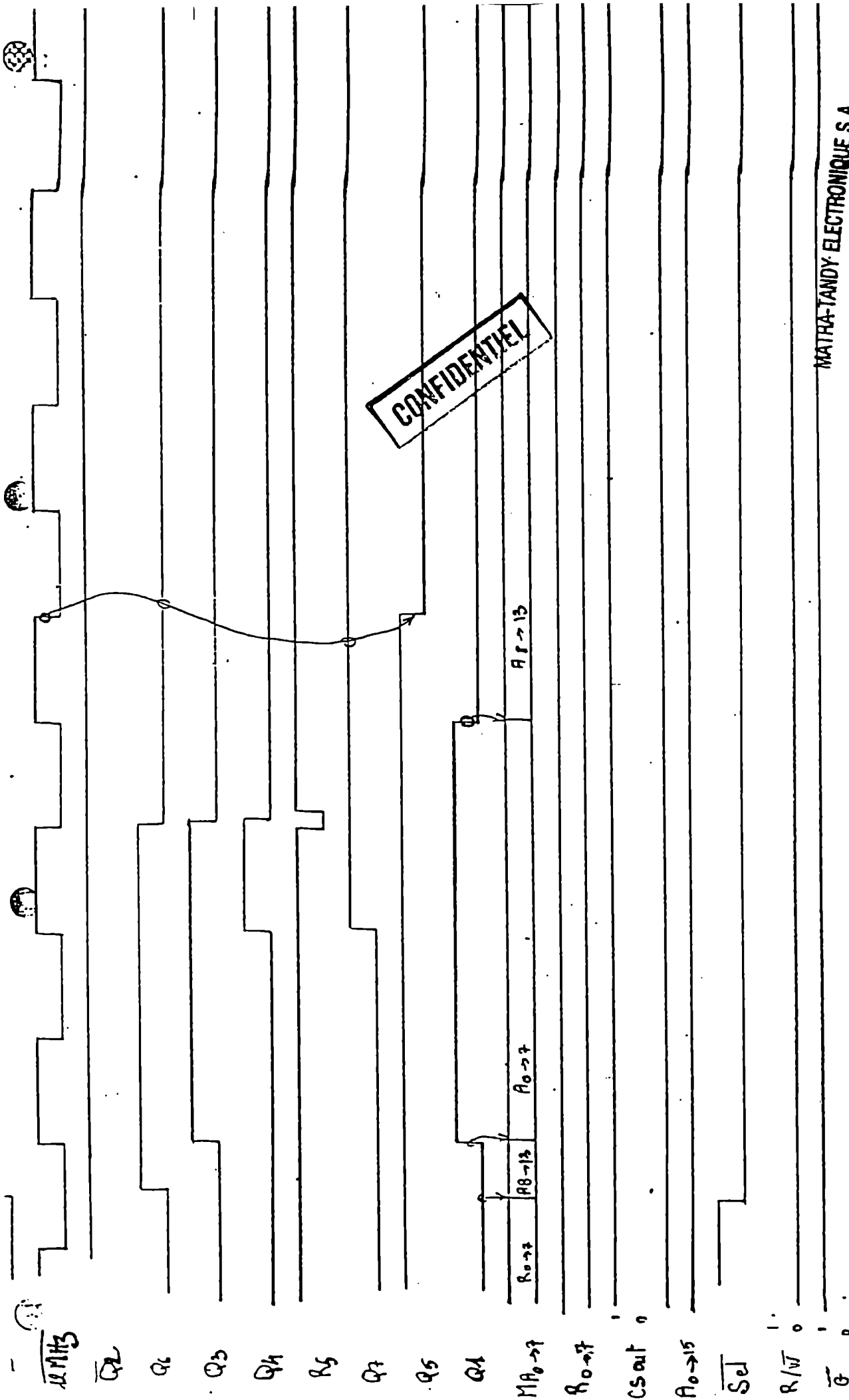
Fig.4 - ACCES MEMOIRE LECTURE - Ecriture

MATRA-TANDY ELECTRONIQUE S.A.
B.P. 66
Rue Jean-Pierre Timbaud
78290 BOIS D'ARCY
Tel. : (3) 460.61.16

CONFIDENTIEL

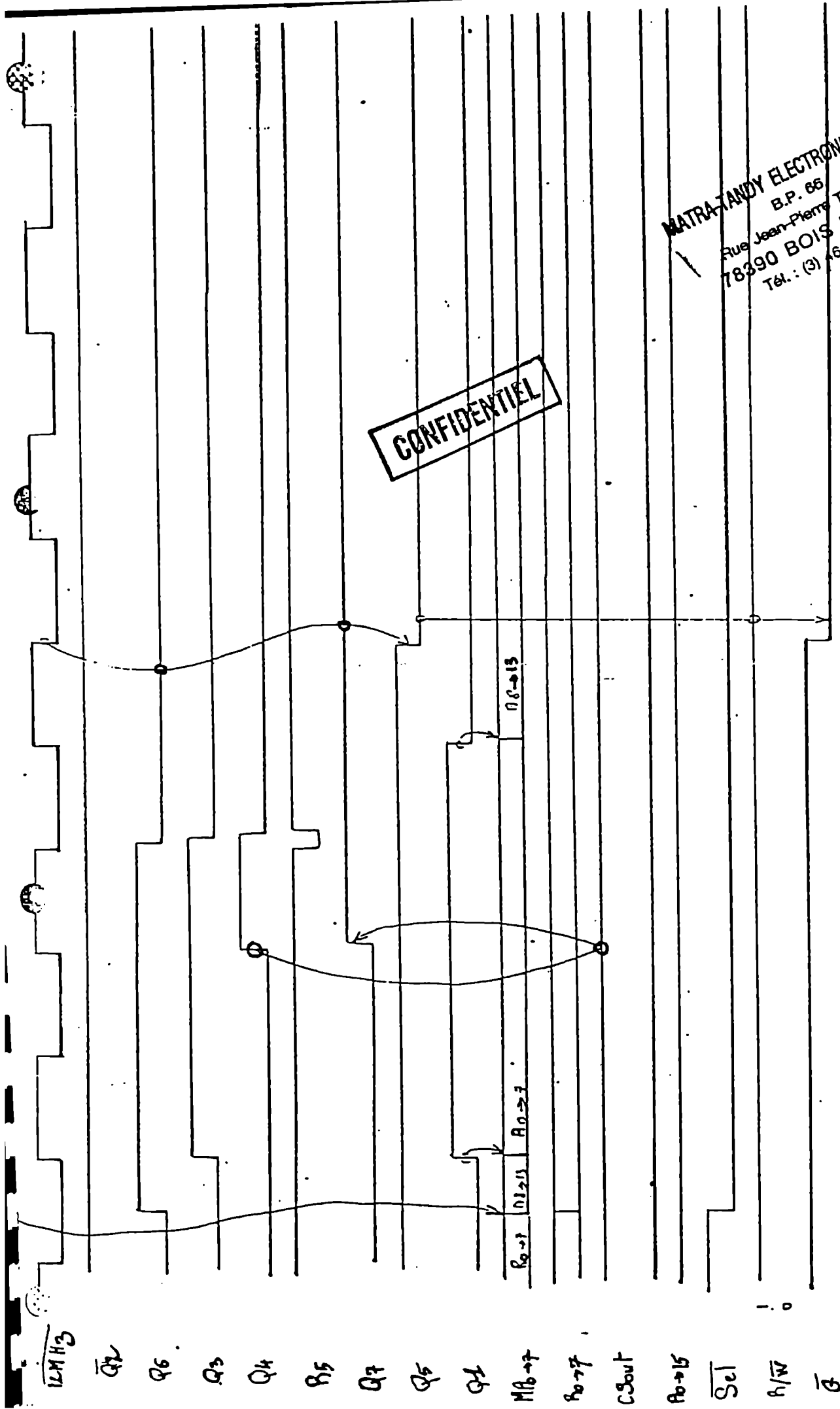


TEMPS T2



MATHRA-TANDY ELECTRONIQUE S.A.
 B.P. 08
 Rue Jean-Pierre Timbaud
 78390 BOIS D'ARCY
 Tél. : (3) 460.61.16

TEMDS TO



MATRA-TANDY ELECTRONIQUE S.A.
 B.P. 66
 Rue Jean-Pierre Timbaud
 78390 BOIS D'ARCY
 Tél. : (3) 60.61.18

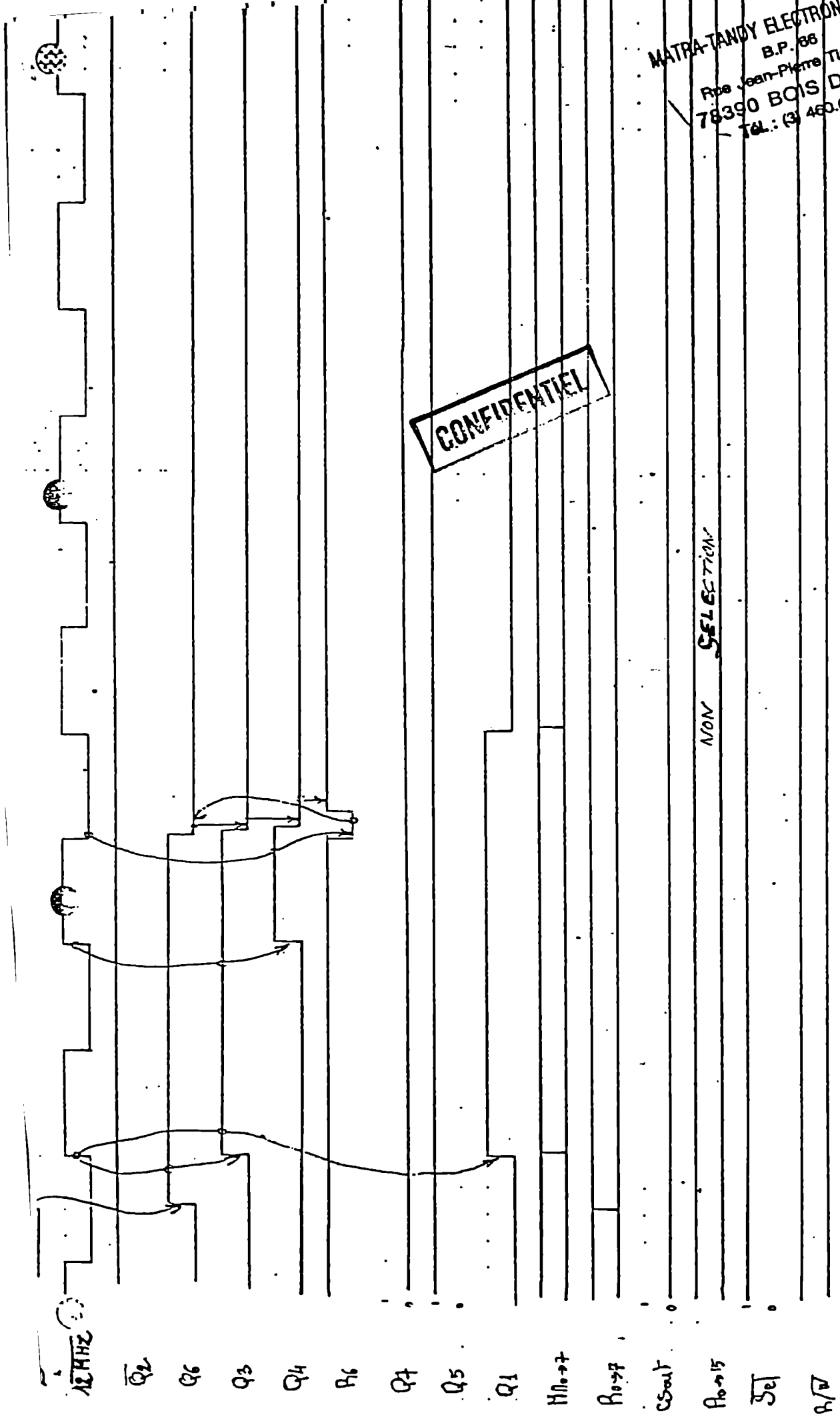
TEMPS T2: Cycle classes. Lecture

MATRA-TANDY ELECTRONIQUE S.A.
B.P. 88
Rte Jean-Pierre Timbaud
78390 BOIS D'ARCY
TEL: (3) 460.61.18

CONFIDENTIEL

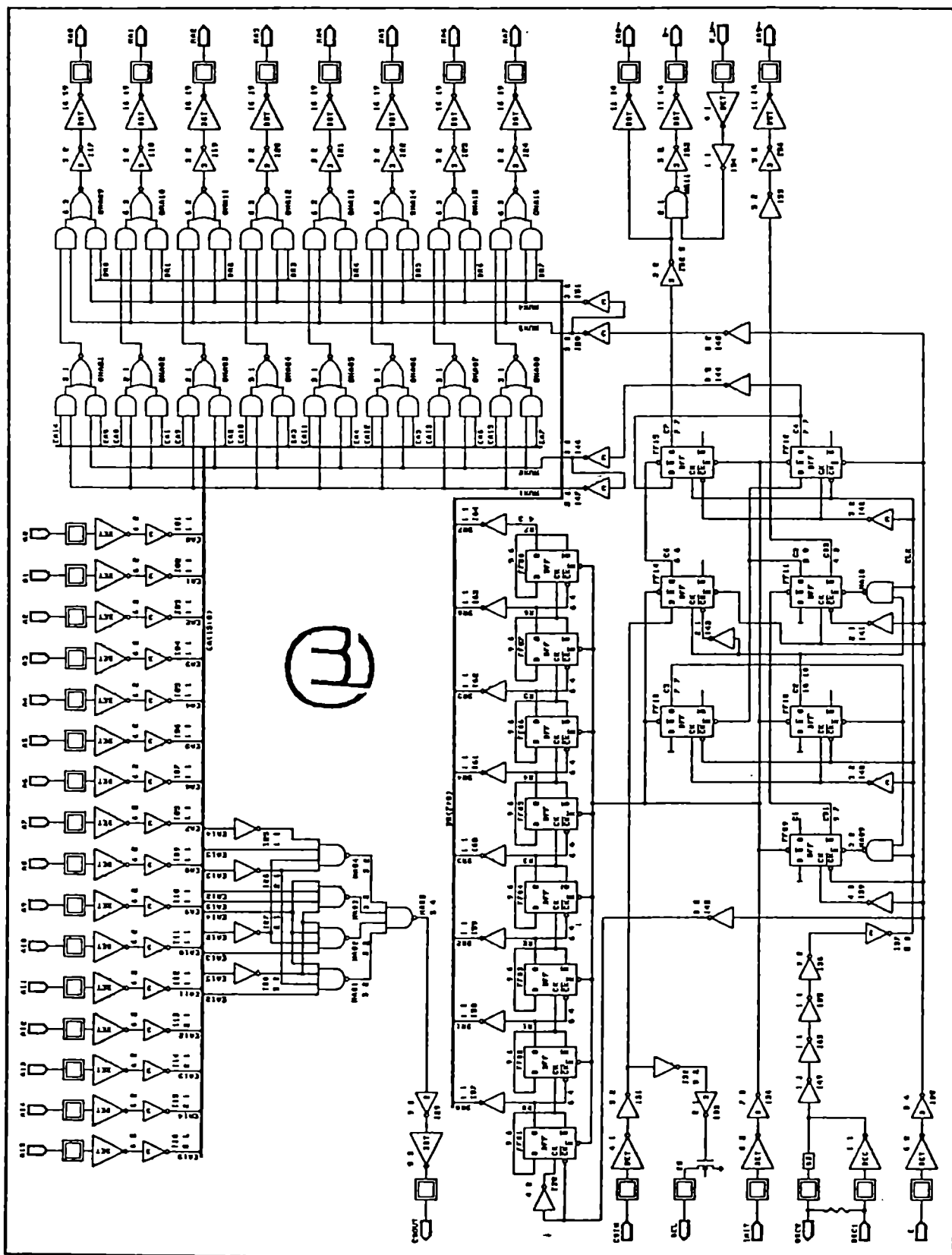
NON SÉLECTION

TEMPS T2 : CYCLE de NON ACCÈS



PRESTO GA1.

charges [MAO-7 : 30 pF
 CAS^N G^N RAS^N : 20 pF

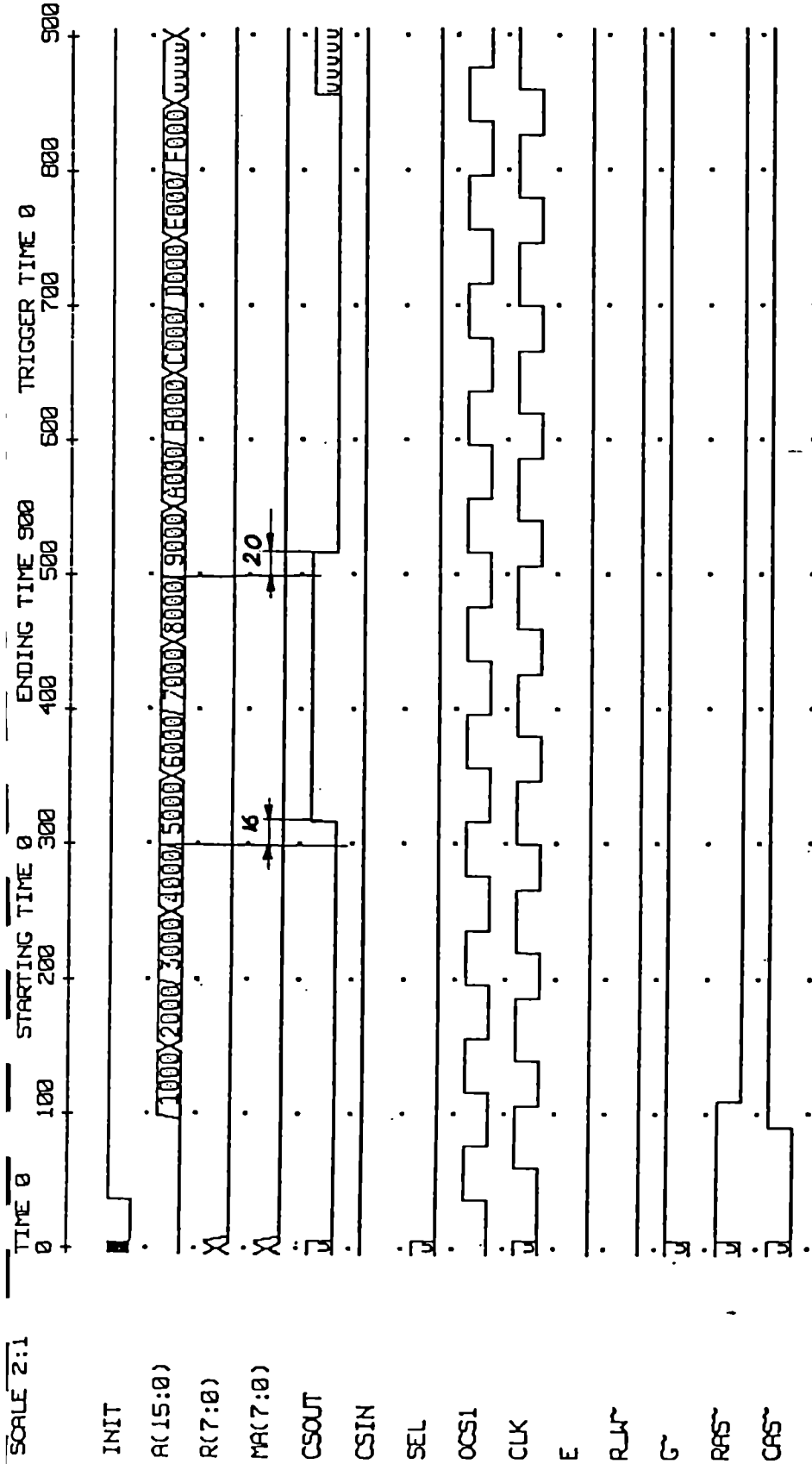


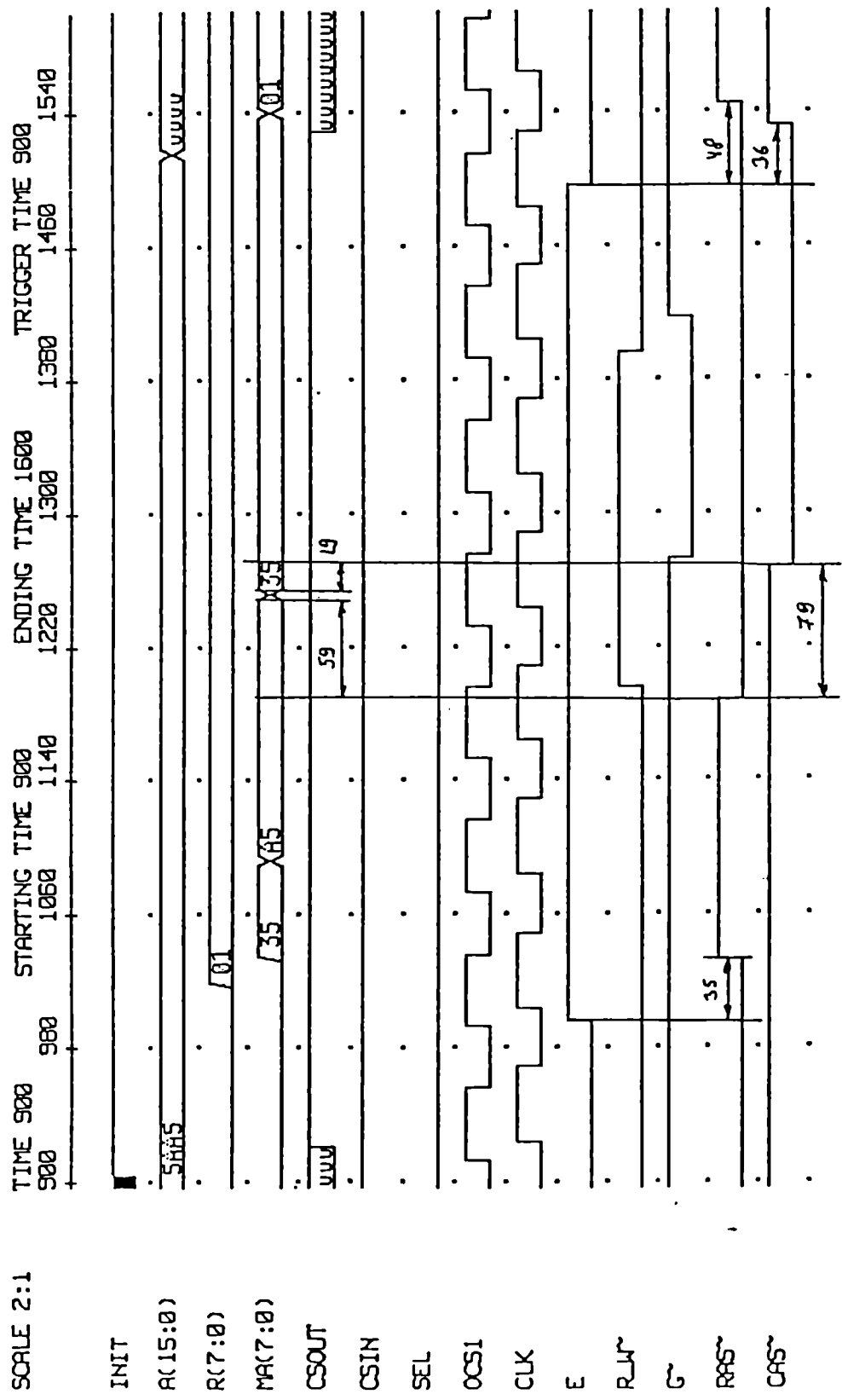
Signaux d'entrées.

SSIGNAL_GENERATOR

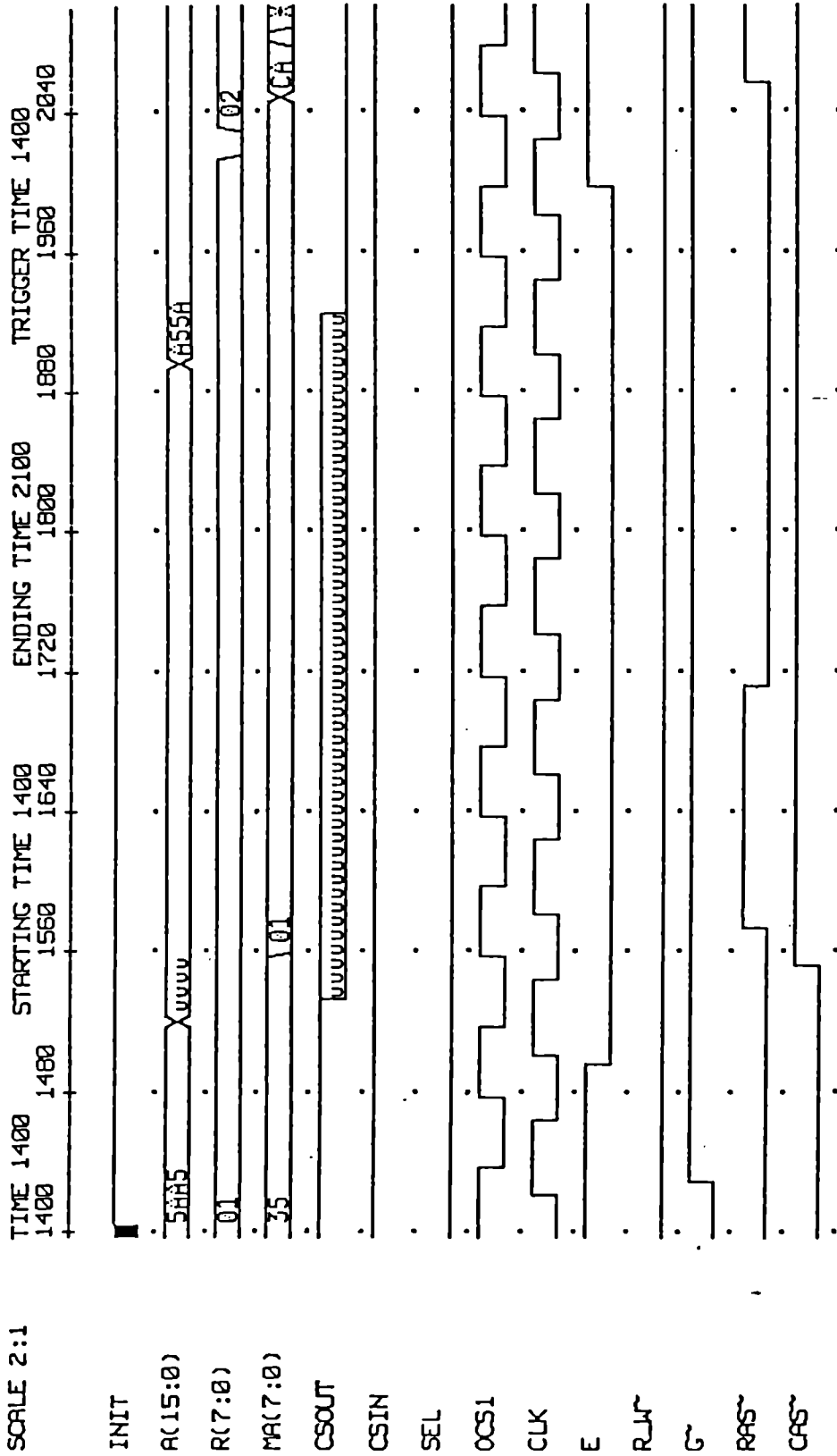
```
@PRESTOGAI 1 :VDD      = 0:F1 ;
@PRESTOGAI 1 :INIT     = 0:F0 40;
@PRESTOGAI 1 :OSC1     = 0:F0 3f 80 R 0;
@PRESTOGAI 1 :E        = 0:F0 1000 1500 2000 R 1000;
@PRESTOGAI 1 :CSIN     = 0:F1 2900 3520;
@PRESTOGAI 1 :R_W~    = 0:F0 1200 1400 2200 R 1200;
@PRESTOGAI 1 :A(15:0) = 0:F:00000H 100:F:01000H 150:F:02000H 200:F:03000H 250:F:04000H
                       300:F:05000H 350:F:06000H 400:F:07000H 450:F:08000H 500:F:09000H
                       550:F:0A000H 600:F:0B000H 650:F:0C000H 700:F:0D000H 750:F:0E000H
                       800:F:0F000H 850:F: 0000H
                       900:F:05AA5H 1520:F: 0000H 1900:F:0A55AH 2520:F: 0000H 2900 R 900;
```

Décodage des adresses RAM.

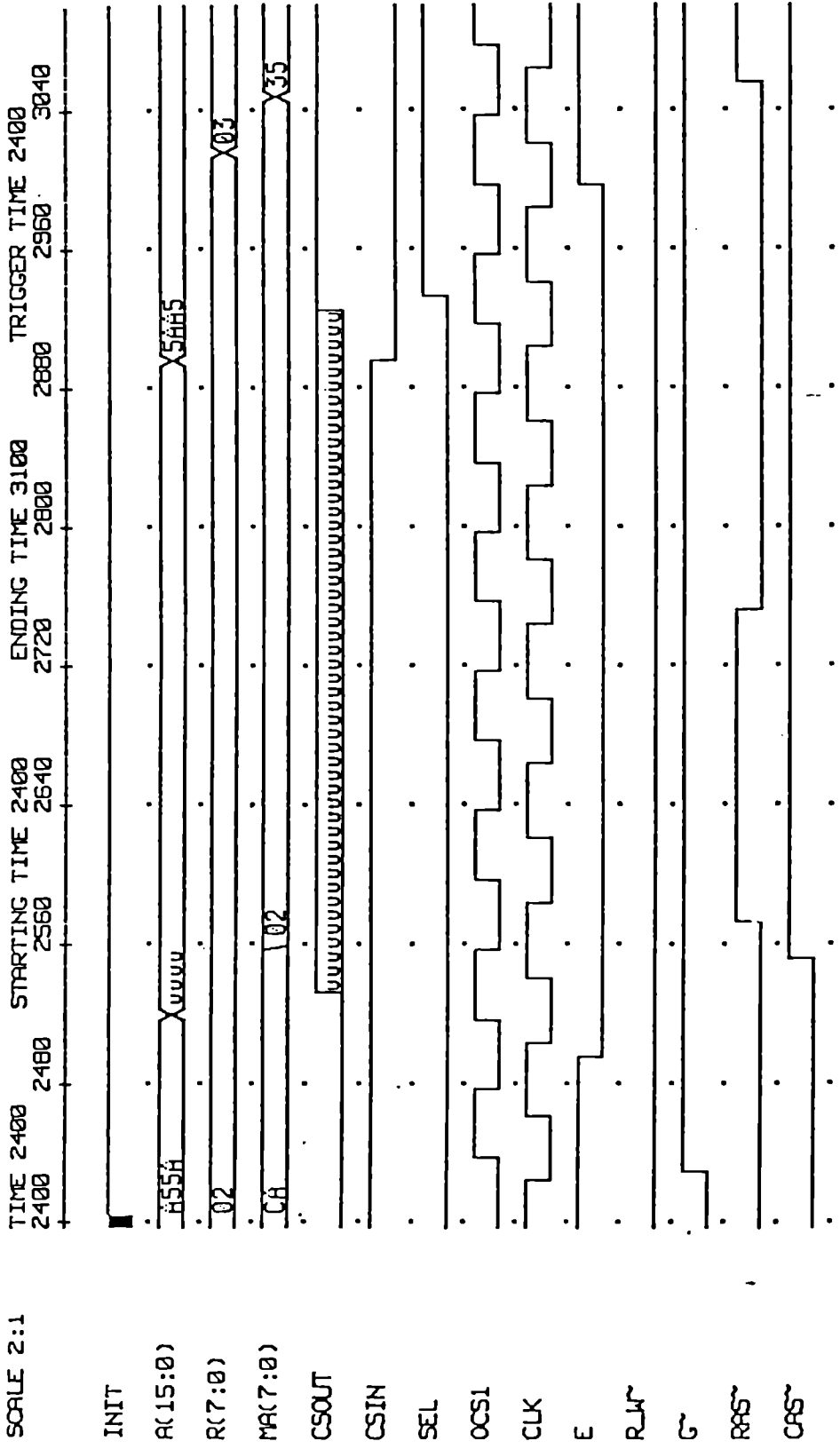




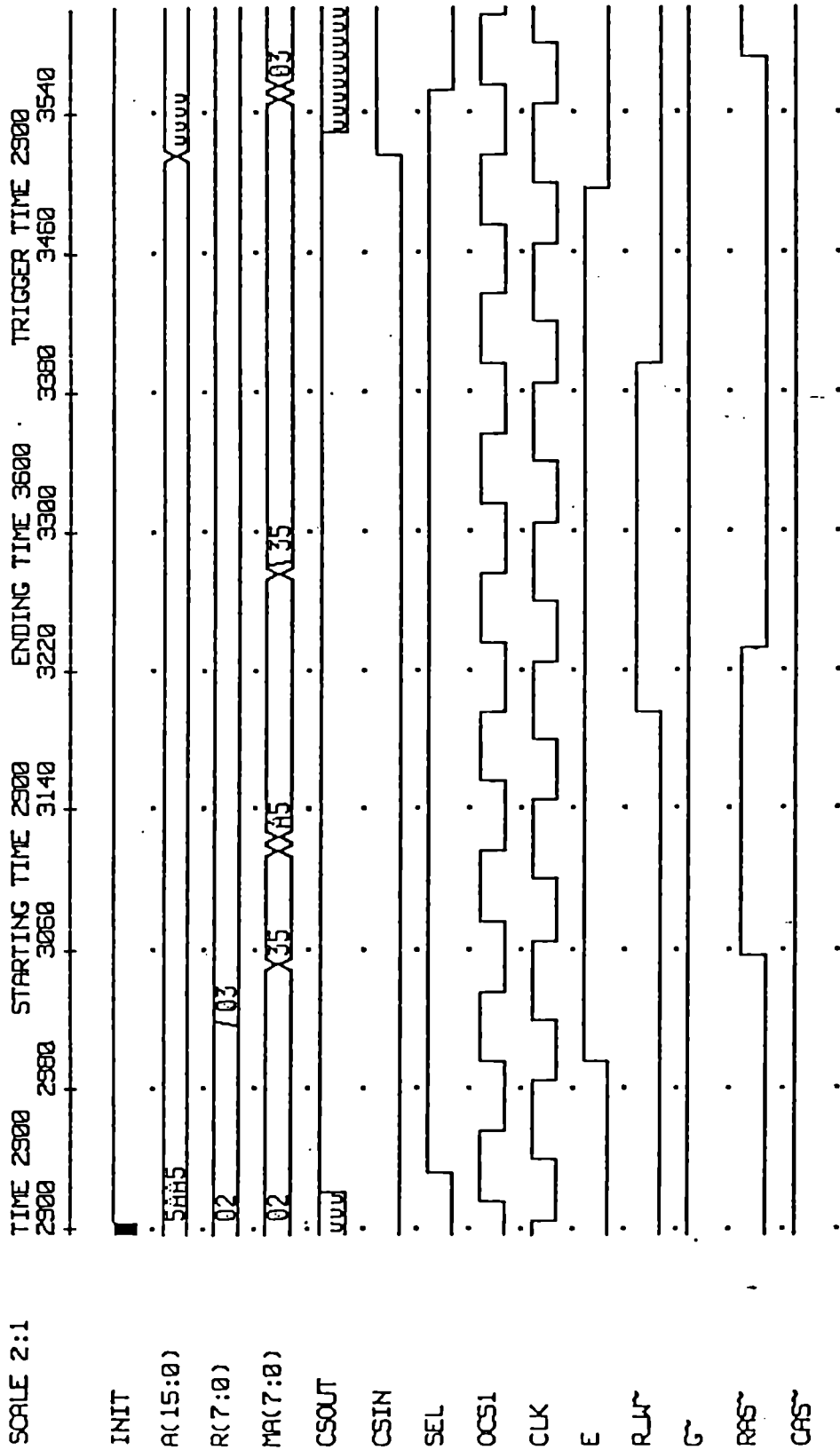
Cycle de rafraichissement.



Cycle de rafraichissement



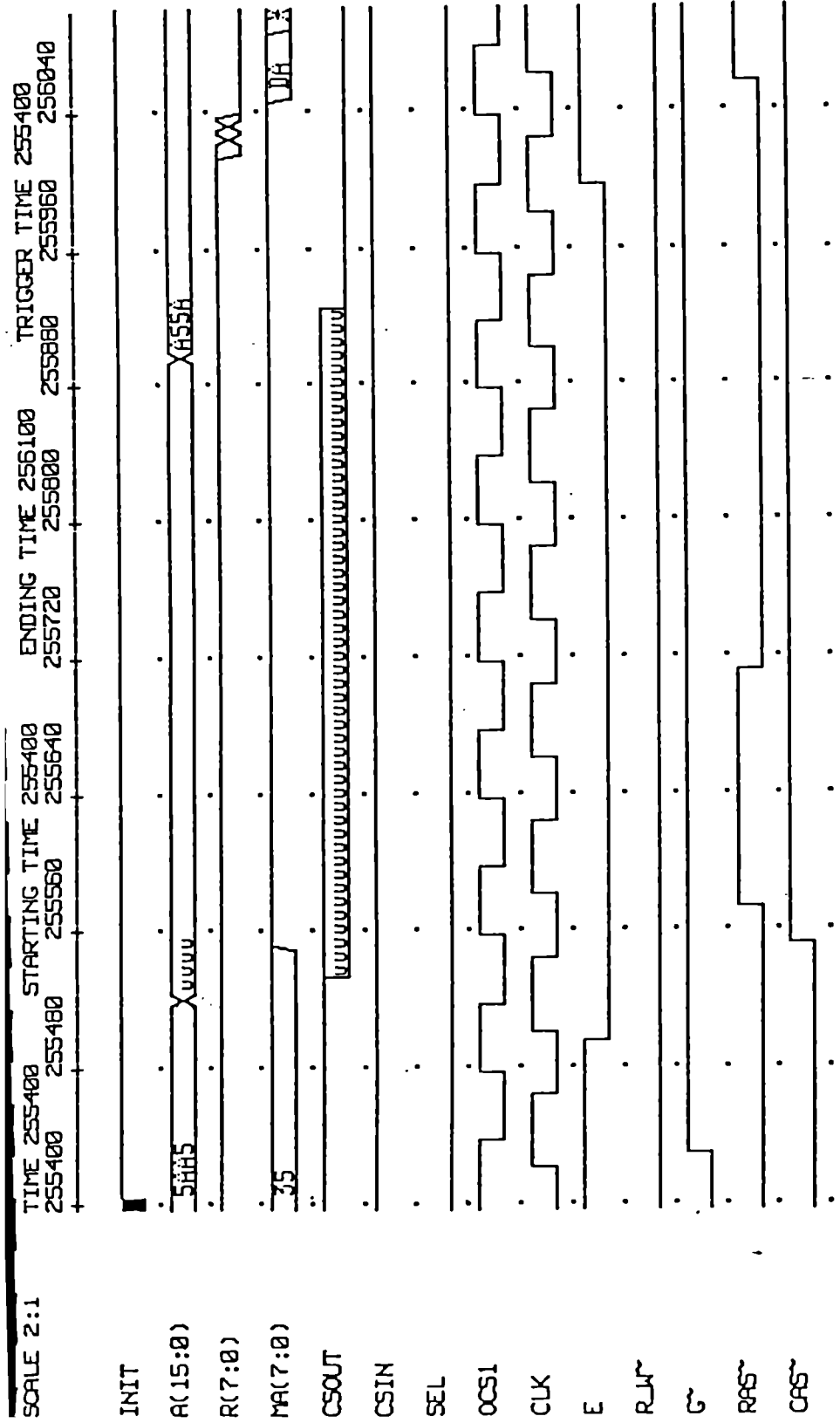
Non sélection des RAM.



}

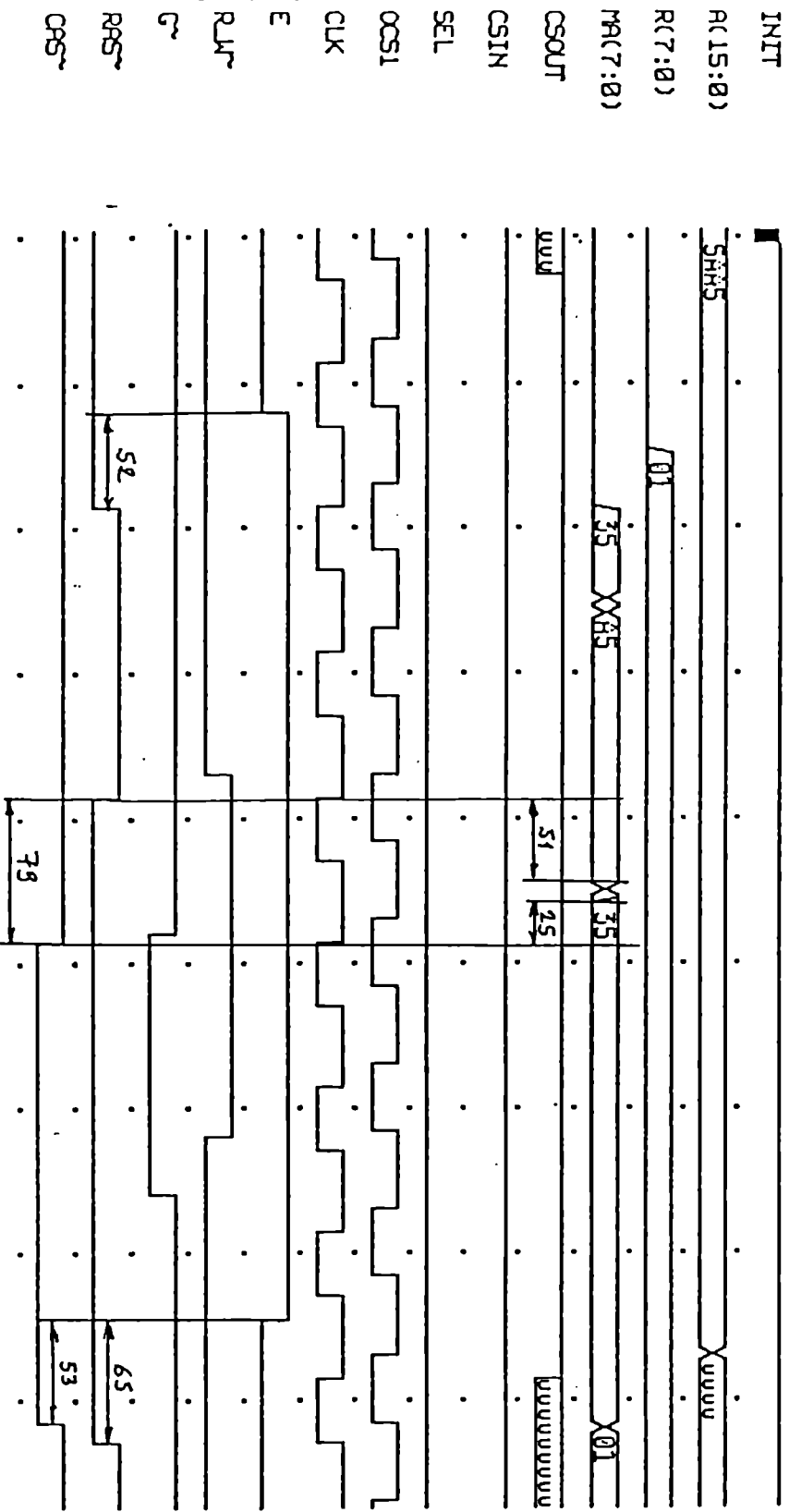
Fin de simulation.

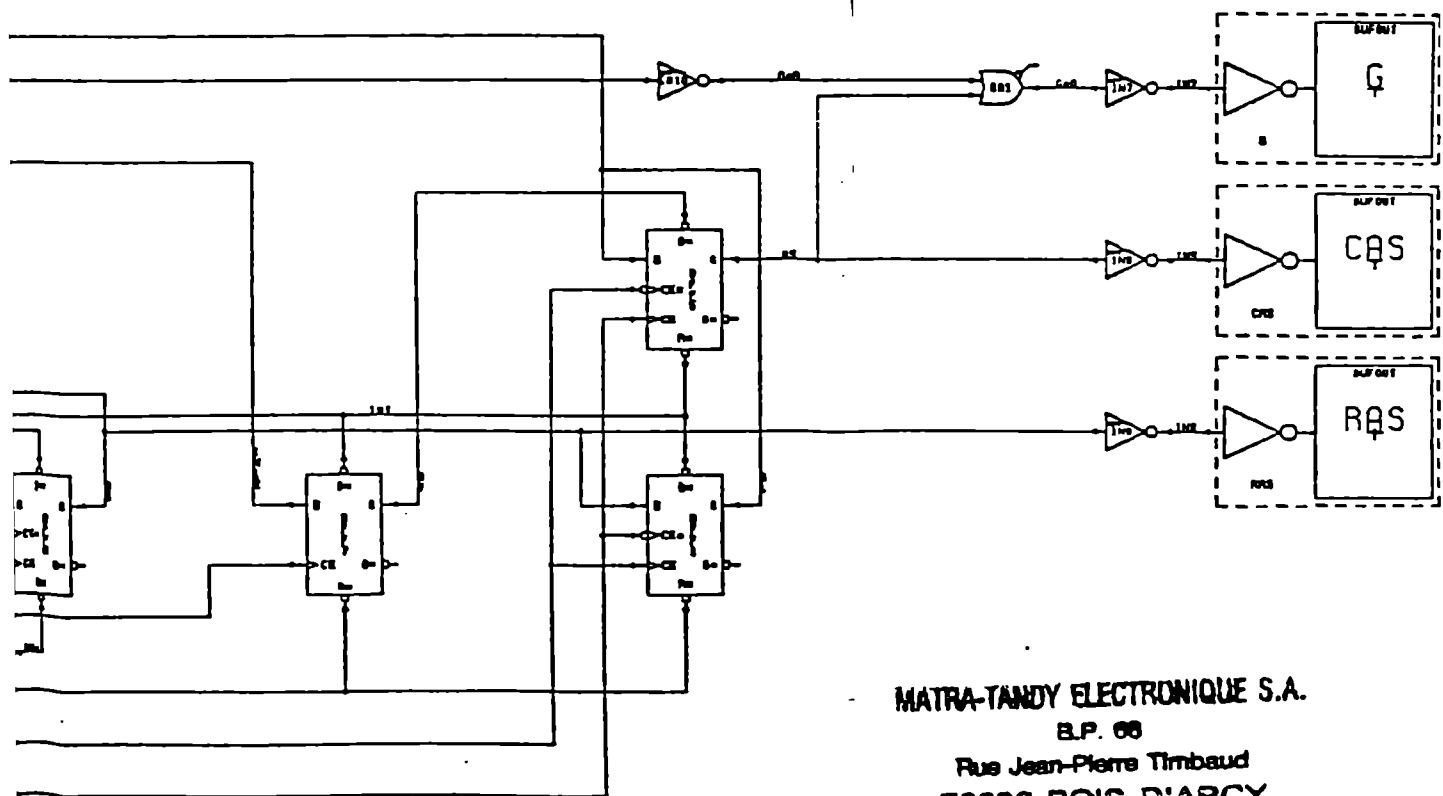
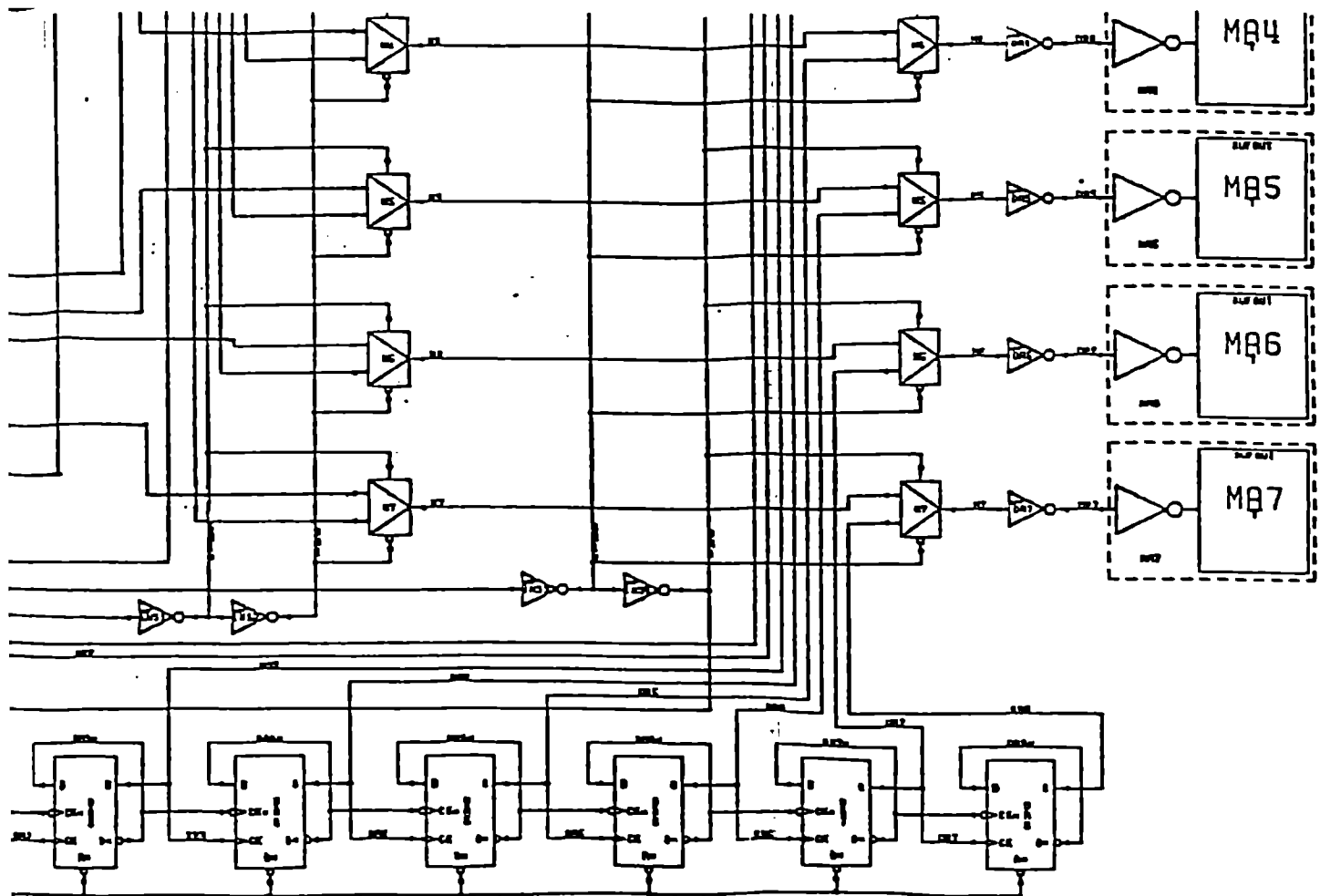
vérification complète du compteur de rafraichissement.



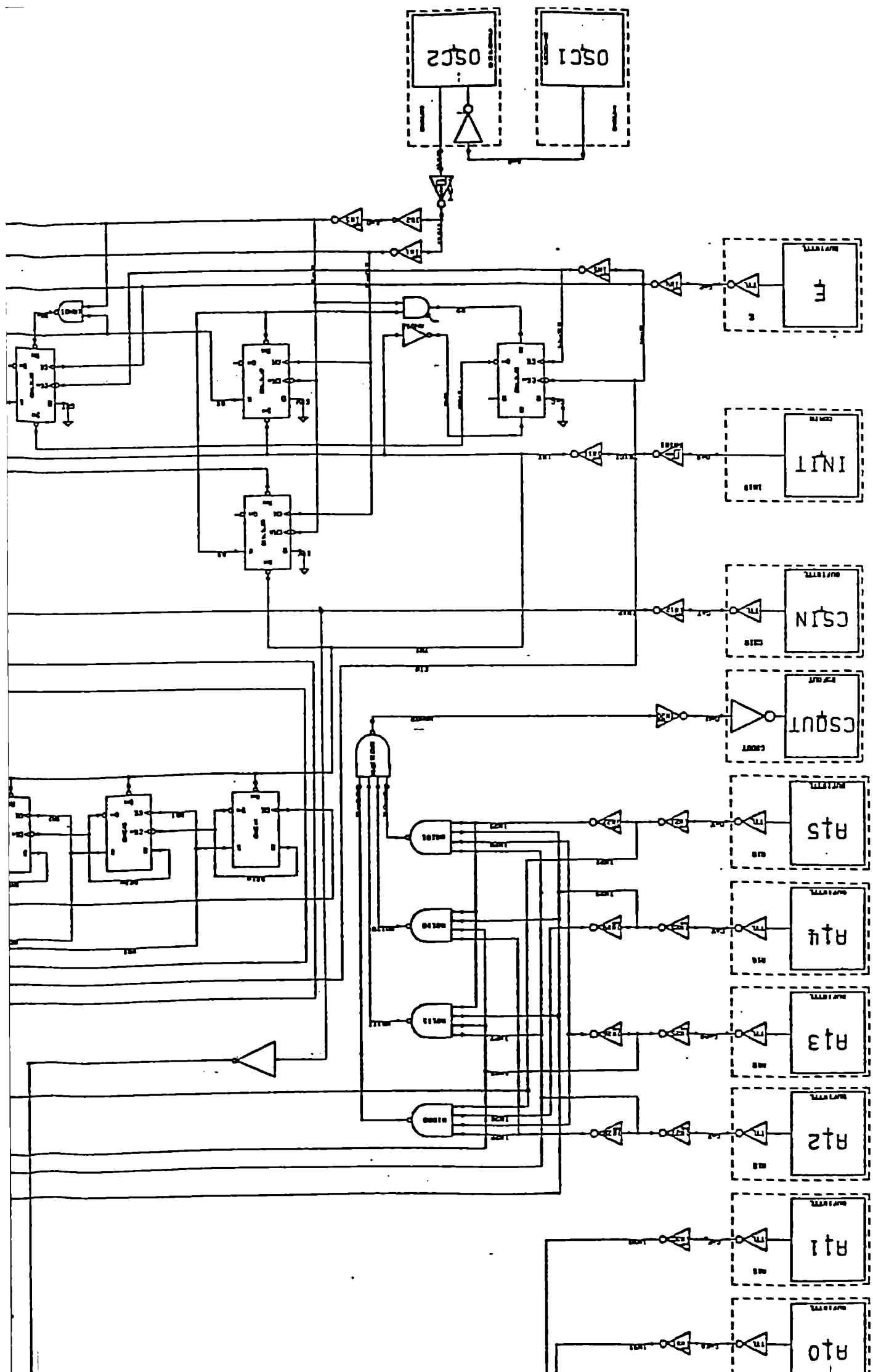
SCALE 2:1

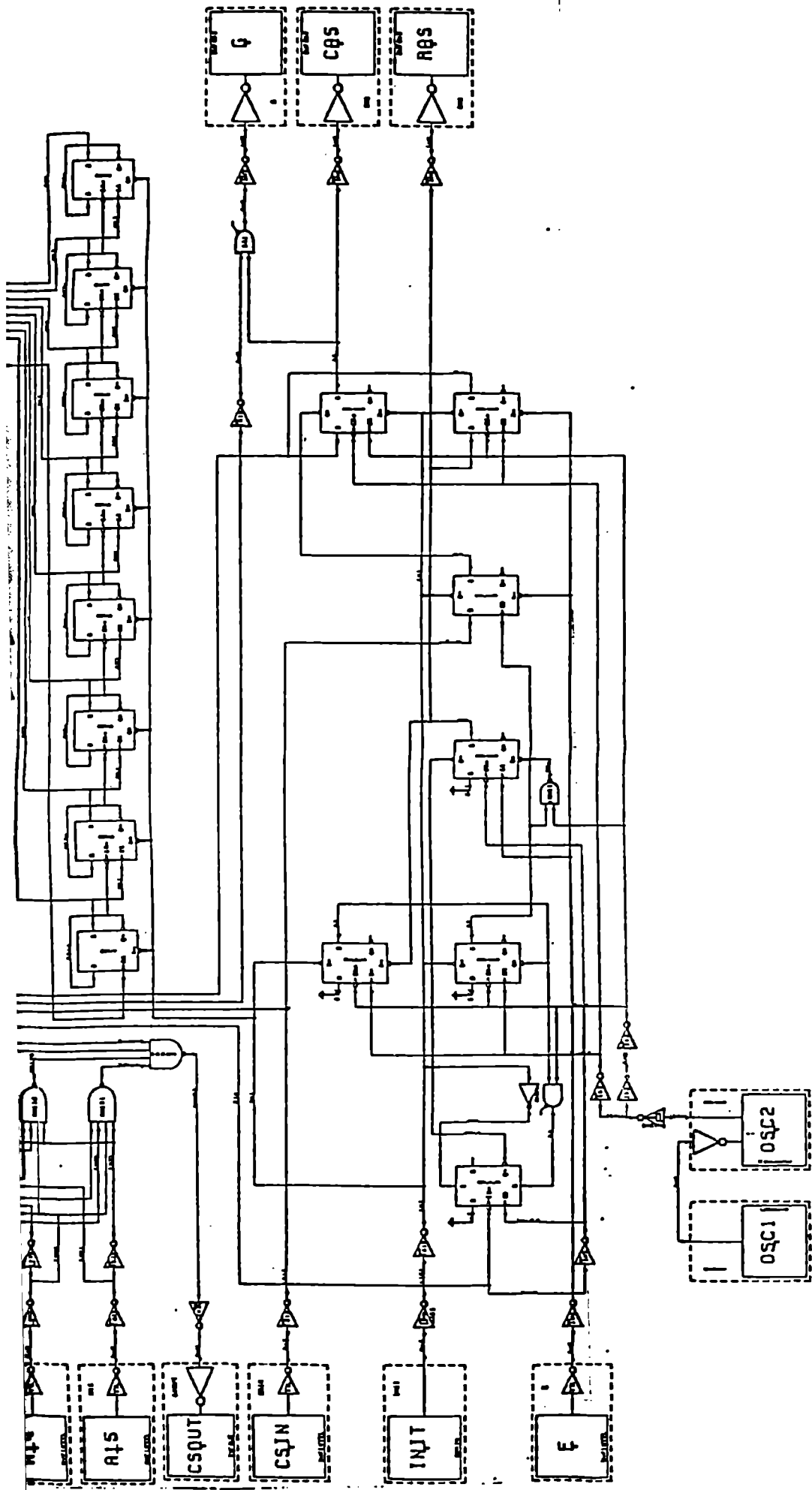
TIME	908	980	1060	1140	1220	1300	1380	1460	1540
STARTING TIME	908		1060	1140					
ENDING TIME					1220	1300	1380	1460	1540
TRIGGER TIME	900							900	





MATRA-TANDY ELECTRONIQUE S.A.
 B.P. 68
 Rue Jean-Pierre Timbaud
 78390 BOIS D'ARCY
 Tlx. : 31 482.61.16



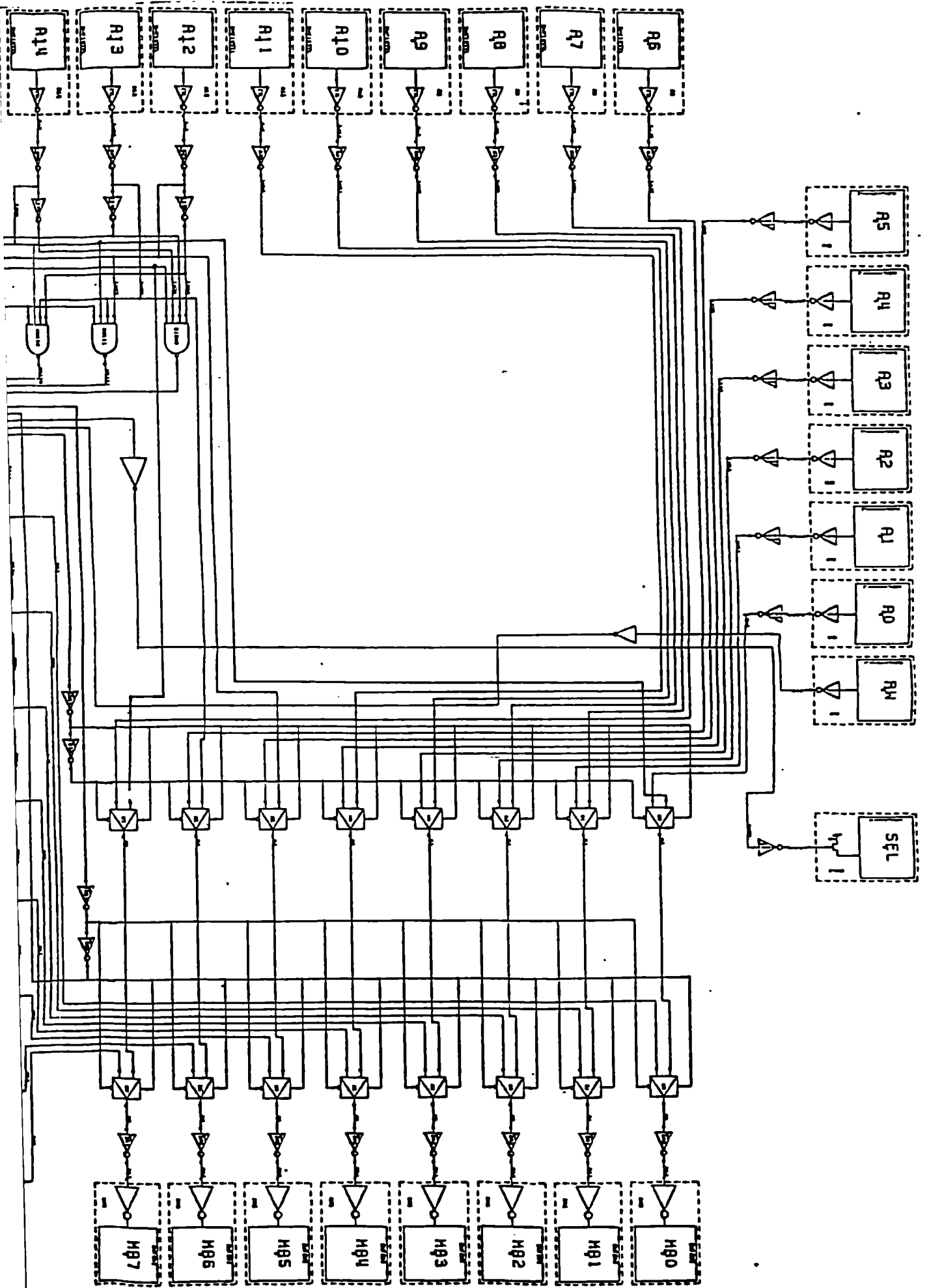


Joss BT
07/06/84

MTE Rcf: 803A005

EXTENSION MEMOIRE

MATRA-TANDY ELECTRONIQUE S.A.
B.P. 68
Rue Jean-Pierre Timbaud
78390 BOIS D'ARCY
Tél. : (3) 460.61.16

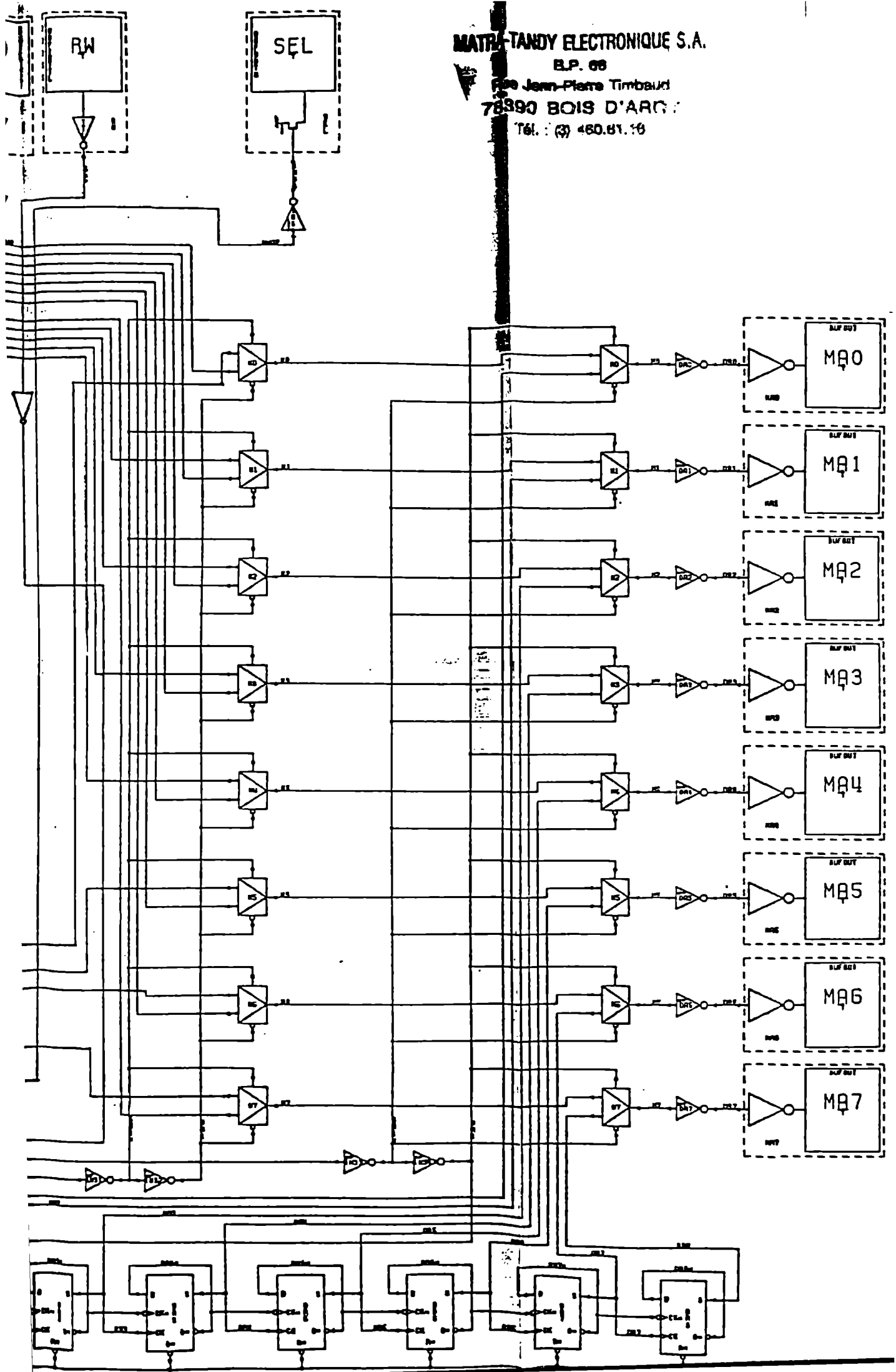


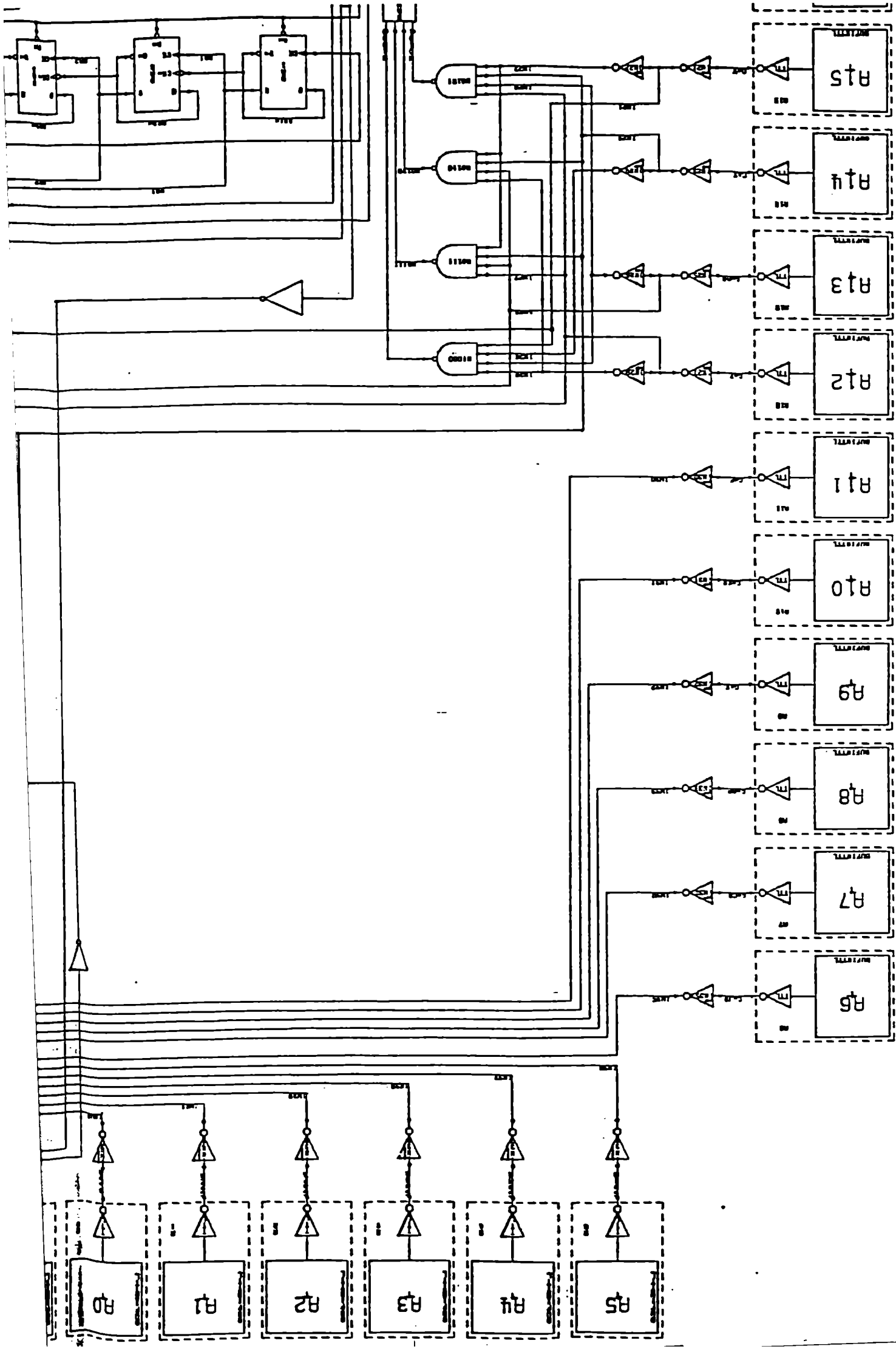
MATRA-TANDY ELECTRONIQUE S.A.

B.P. 66

78990 Bois d'Arçay

Tel. : (33) 460.61.16





1-BOITIER : DIL 40 broches plastique

2-MARQUAGE : EFGG07B FL
MTE 803A005

3-BROCHAGE :

La compatibilite est definie dans la specification catalogue du reseau M360A1

Numero de broche	Signale	Nature	Compatibilite	Remarques
1	RW	E	TTL	
2	A#0	E	TTL	
3	A#1	E	TTL	
4	A#2	E	TTL	
5	VDD	Alim +		
6	A#3	E	TTL	
7	A#4	E	TTL	
8	A#5	E	TTL	
9	A#6	E	TTL	
10	A#7	E	TTL	
11	A#8	E	TTL	
12	A#9	E	TTL	
13	A#10	E	TTL	
14	A#11	E	TTL	
15	A#12	E	TTL	
16	VSS	Alim 0		
17	A#13	E	TTL	
18	A#14	E	TTL	
19	A#15	E	TTL	
20	E	E	TTL	
21	SEL	S		Drain Ouvert
22	RAS	S	TTL	
23	CAS	S	TTL	
24	G	S	TTL	
25	OSC1	E	CMOS	Oscillateur
26	OSC2	S	CMOS	Oscillateur
27	CSIN	E	TTL	
28	CSOU	S	TTL	
29	MA7	S	TTL	
30	MA6	S	TTL	
31	MA5	S	TTL	
32	MA4	S	TTL	
33	MA3	S	TTL	
34	MA2	S	TTL	
35	MA1	S	TTL	
36	INIT	E	TTL	
37	MA0	S	TTL	
38	N.C.			
39	N.C.			
40	N.C.			

CONDITIONS:

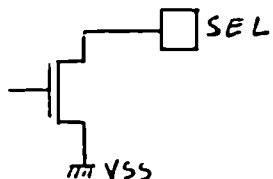
ALIMENTATION : 5 Volts + ou - 10%
TEMPERATURE : 0 a +70 D.C.
CHARGE DES SORTIES : 80Pf
MESURE A 50%

TEMPS min.:

T1=20ns se referencer a la simulation logique
T2=10ns se referencer a la simulation logique

1- TEMPERATURE DE FONCTIONNEMENT : 0 à +70D.C.

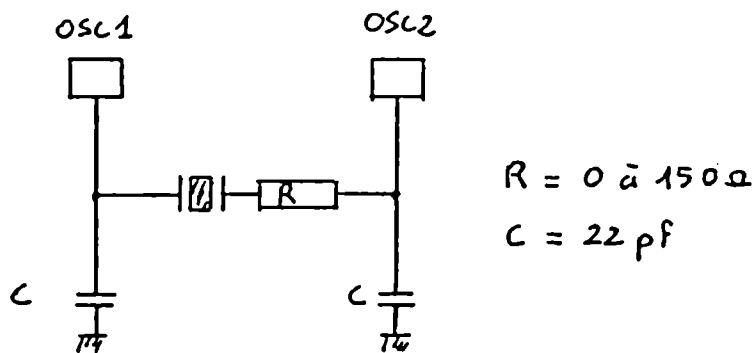
2- DRAIN OUVERT :



Toute la somme de temperature
Toute la somme de tension

I_{ol} = 1.6mA
V_{ol} = 0.4Volt

3- SCHEMA D'UTILISATION DE L'OSCILLATEUR :



R = 0 à 150Ω
C = 22 pF